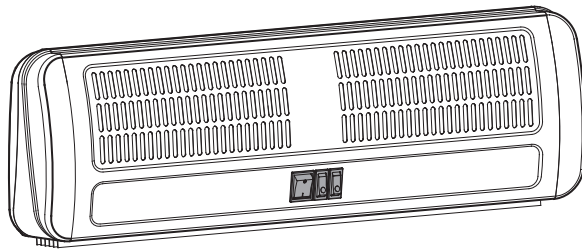
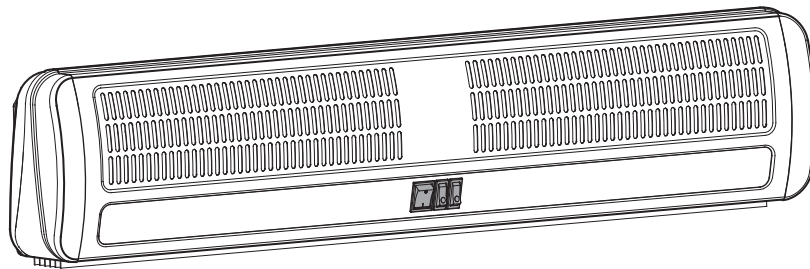




## AC3N, AC3RN, AC45N, AC6N & AC6RN Air Curtains



AC3N, AC45N & AC3RN



AC6N & AC6RN

UK

DE

FR

ES

PT

NL

IT

RU

PL

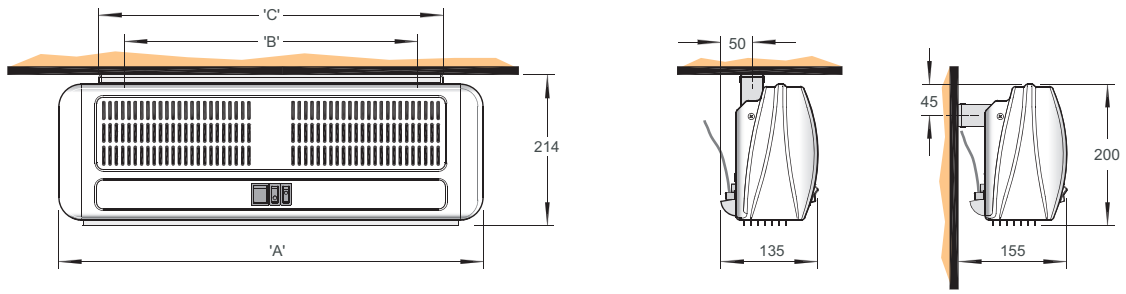
SL

NO

SE

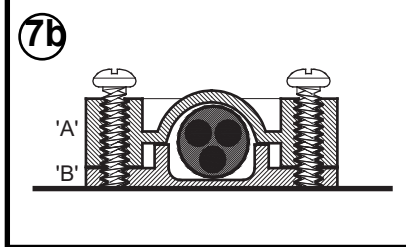
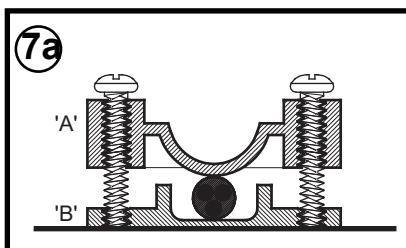
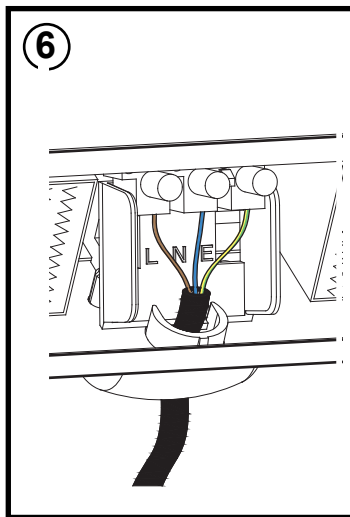
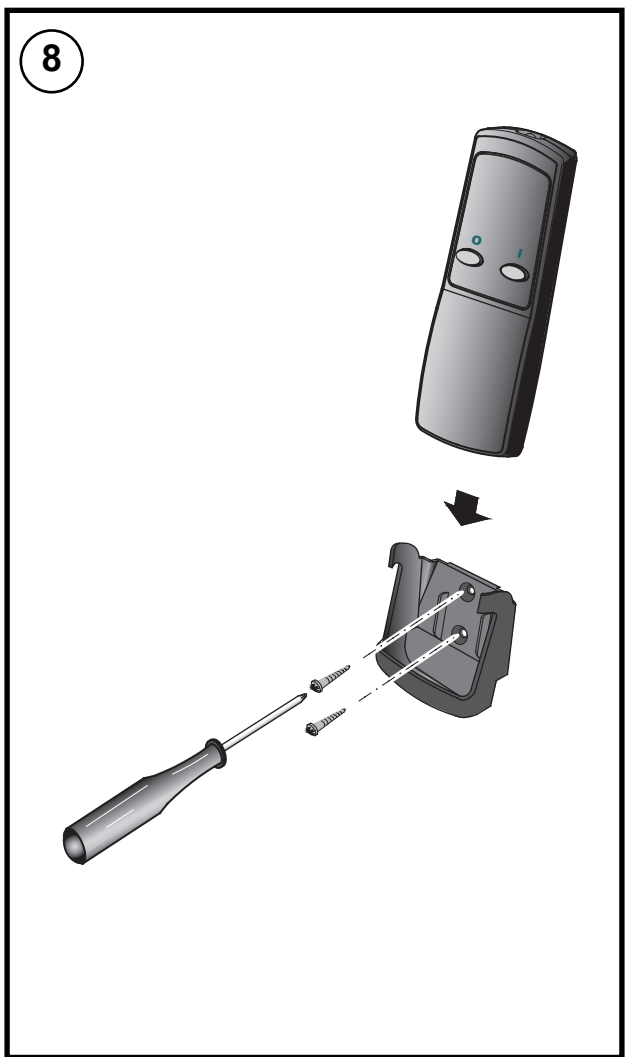
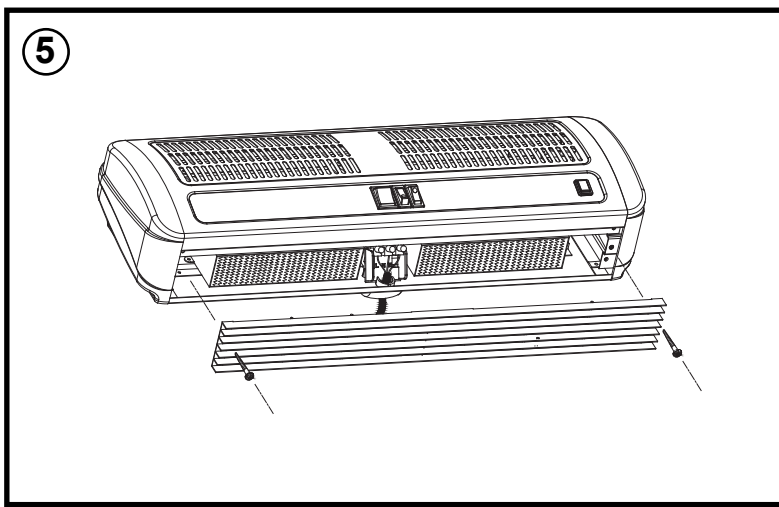
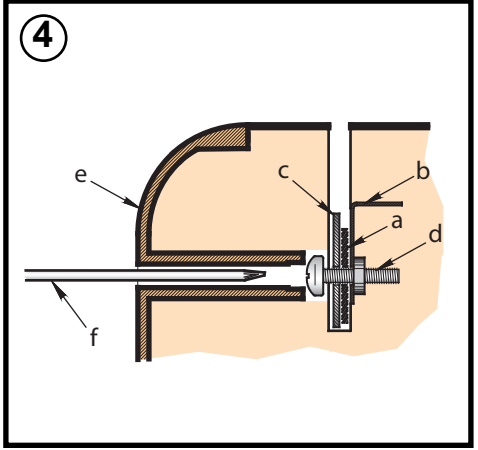
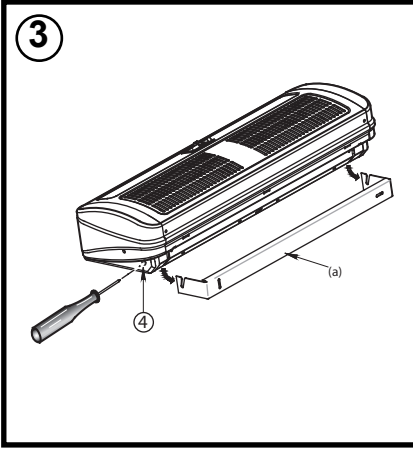
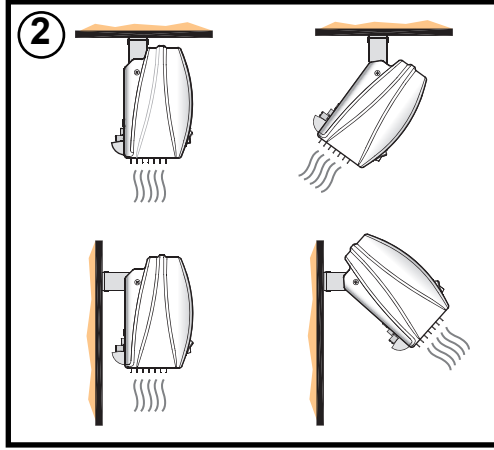
DK

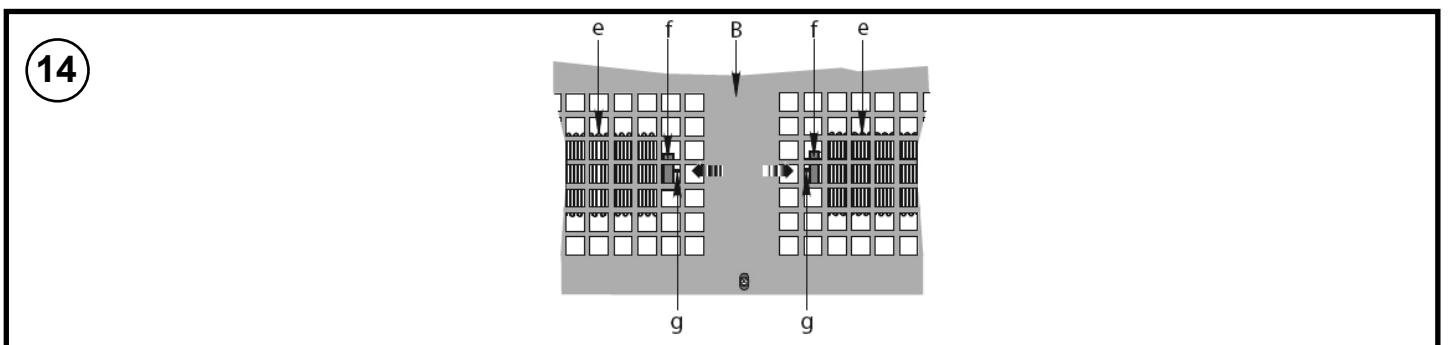
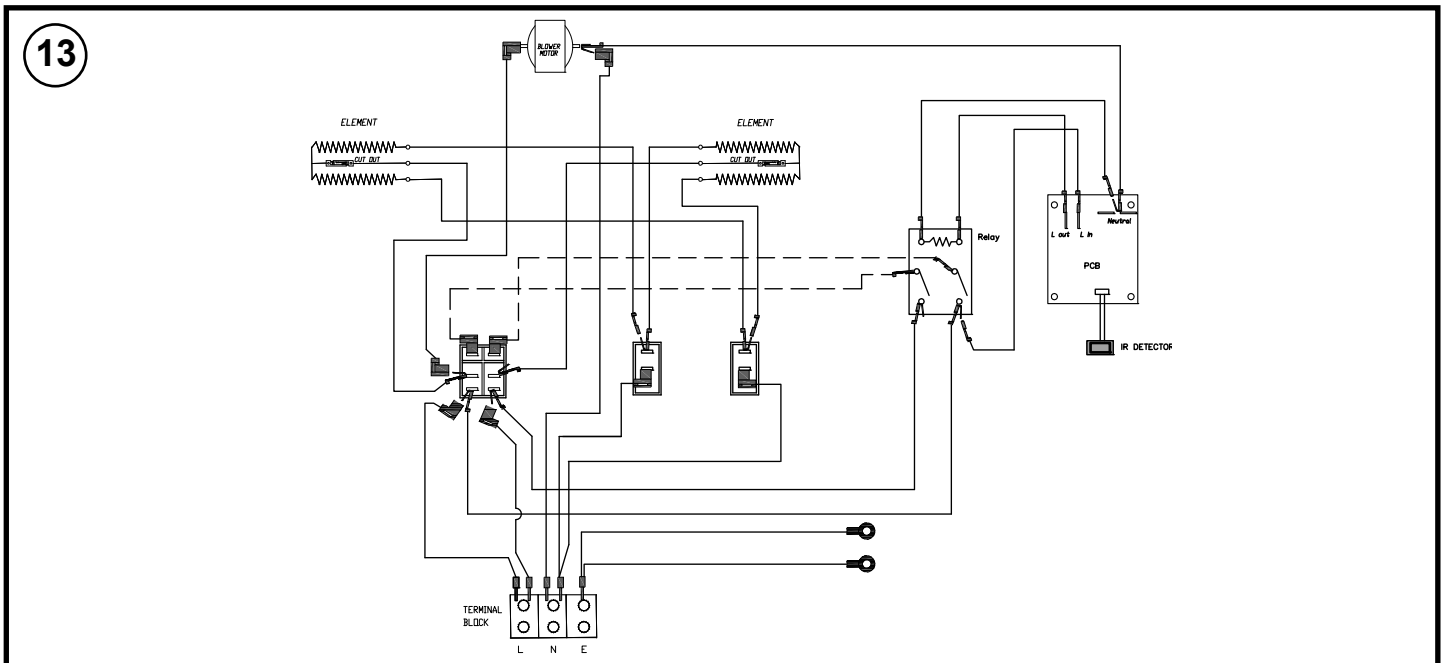
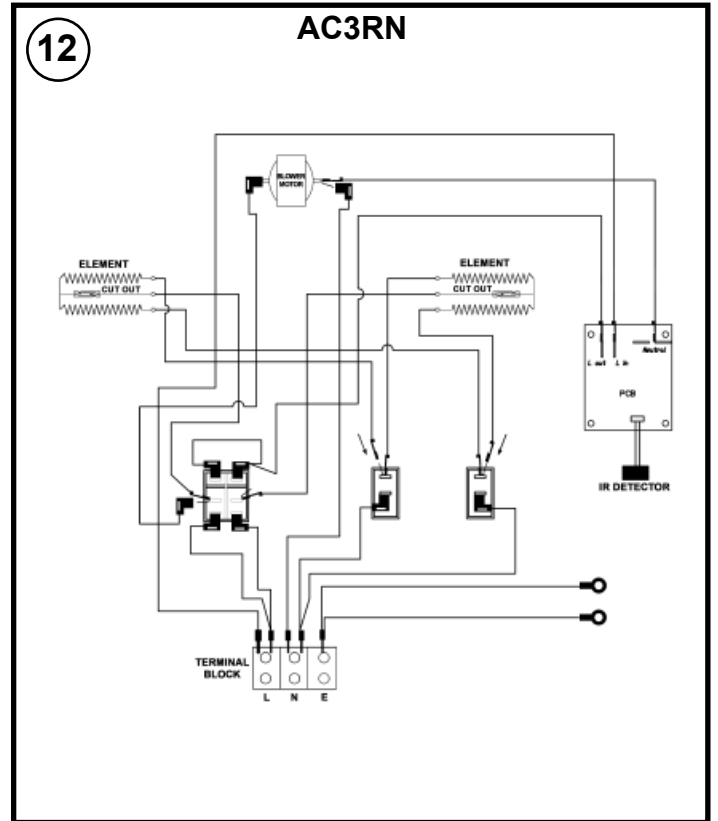
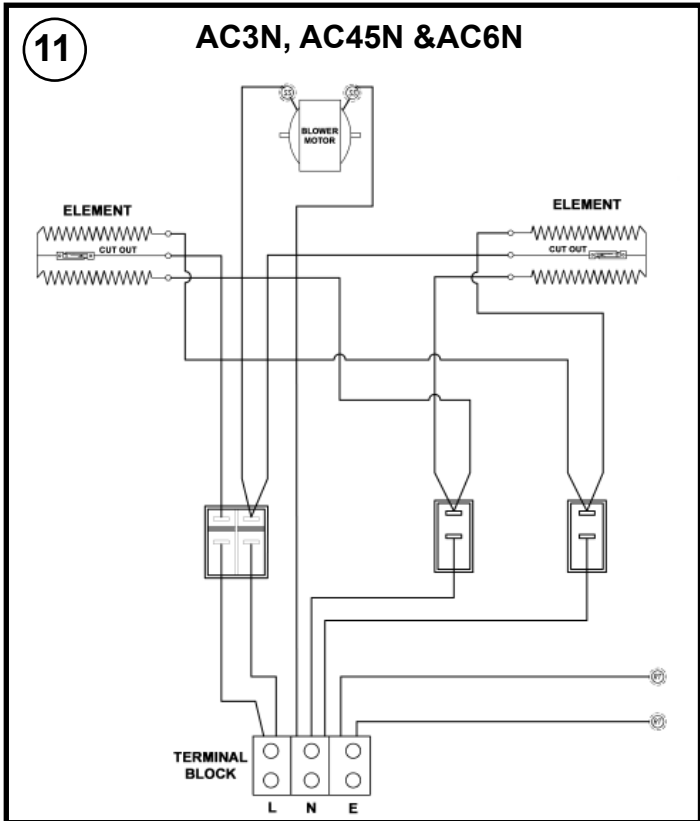
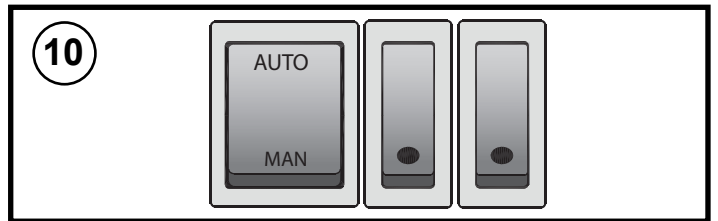
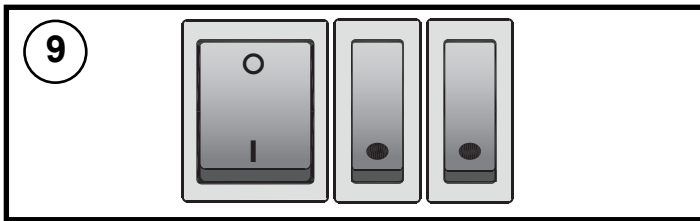
FI



Model(s)	Watt	A	B	C
AC3N	3.0kW	605	424	492
AC45N	4.5kW	605	424	492
AC6N	6.0kW	905	721	756
AC3RN	3.0kW	605	424	492
AC6RN	6.0kW	905	721	756

1





UK	.....	1
DE	.....	2
FR	.....	3
ES	.....	4
PT	.....	5
NL	.....	6
IT	.....	7
RU	.....	8
PL	.....	9
SL	.....	10
NO	.....	11
SE	.....	12
DK	.....	13
FI	.....	14

**IMPORTANT: THESE INSTRUCTIONS SHOULD BE READ CAREFULLY  
AND RETAINED FOR FUTURE REFERENCE**

**IMPORTANT SAFETY ADVICE**

**DO NOT COVER OR OBSTRUCT the air inlet or outlet grille.**

**ENSURE THE APPLIANCE IS EARTHED.**

Do not use this heater in areas where excessive dust exists.

This heater must not be located immediately above or below a fixed socket outlet or connection box.

Always disconnect supply before working on the product.

This product should be mounted safely to solid wall or ceiling surfaces only.

Ensure the supply cables are of adequate current carrying capacity and are protected by a suitable fuse.

If the appliance is mounted in a toilet or washroom, the appliance should be mounted such that no part of it can be touched by a person using a fixed bath or shower.

If the appliance is mounted in a toilet or washroom an isolating switch must be provided outside the washroom adjacent to the entrance door.

This appliance can be used by children aged from 8 years and above and persons with reduced physical, sensory or mental capabilities or lack of experience and knowledge if they have been given supervision or instruction concerning use of the appliance in a safe way and understand the hazards involved. Children shall not play with the appliance. Cleaning and user maintenance shall not be made by children without supervision.

Children of less than 3 years should be kept away unless continuously supervised. Children aged from 3 years and less than 8 years shall only switch on/off the appliance provided that it has been placed or installed in its intended normal operating position and they have been given supervision or instruction concerning use of the appliance in a safe way and understand the hazards involved. Children aged from 3 years and less than 8 years shall not plug in, regulate and clean the appliance or perform user maintenance.

**CAUTION — Some parts of this product can become very hot and cause burns. Particular attention has to be given where children and vulnerable people are present.**

This heater is not equipped with a device to control the room temperature. Do not use this heater in small rooms when they are occupied by persons not capable of leaving the room on their own, unless constant supervision is provided.



**ATTENTION: IN ORDER TO AVOID  
OVERHEATING DO NOT COVER.**

**The Ecodesign Regulation (EU) 2015/1188 does not apply to the AC Range of Over Door Heater which is intended for purposes other than indoor space heating to reach and maintain a certain thermal comfort of human beings.**

**Electrical**

The installation of this appliance should be carried out by a competent electrician and be in accordance with the current IEE wiring regulations. Only heat resistant ordinary polyvinyl chloride sheathed flexible cord should be used. IE60227 IEC57, rated T90

**Fixing Positions**

This appliance may be either wall-mounted or fixed to a ceiling - see **Fig. 2** for various fixing positions and 'Installation' see section below, for details on fixing. Heaters may be mounted end to end for wide doorways.

**Installation**

Using the wall mounting bracket as a guide (see 'a' in **Fig. 3**) mark off the hole positions on the wall or ceiling (see 'B' in **Fig. 1**). A minimum height of 1.8 metres is required from floor to bracket.

Fix the bracket in position by following steps as described under the heading 'Wall or Ceiling Mounting'.

**Wall or Ceiling Mounting**

Solid brick or concrete block walls must be drilled and plugged (using a spirit level as a guide ensure bracket is level), due to different types of wall constructions fixings are not included, ensure the correct fixings are used. The plug must be located in the solid part of the wall, not just in the plaster layer.

For panelled internal walls or ceilings, it is best to locate the studding, position the heater fixing bracket accordingly and use screws supplied. If it is not possible to locate the studding, use type M5 Rawlplug inserts, making the 10mm holes with a drill rather than a bradawl or a screwdriver.

Locate the heater on the mounting bracket ensuring that the pozi-head screws are fully engaged in the slots of the bracket.

It is important that the serrated metal washer (a) is located between the heater holding bracket (b) and the wall mounting bracket (c). Adjust heater to the required angle then firmly tighten the fixing screw (d) inside the endcap (e) using a cross-head screwdriver (f) as shown in **Fig. 4**.

## Electrical connection

Release the screws at either end of the air-outlet grille (see **Fig. 5**) to gain access to the terminals for connection of the supply cable - see **Fig. 6**.

Insert the mains cable down the outside of the back panel (not on inside) and through the rear entry cable clamp and make connection as shown in **Fig. 6** (see also **Fig. 7** for detailed views of cable clamp).

**Fig. 7a** shows the cable clamp detail for AC3N & AC3RN models.

**Fig. 7b** shows cable clamp detail for AC45N & AC6N models. Note : Part 'A' of cable clamp is flipped over to receive the larger cable.

Connection to fixed wiring should be made through an adjacent minimum 20 amp double-pole switch for AC3N, AC3RN & AC45N models.

Connection to fixed wiring should be made through an adjacent minimum 30 amp double-pole switch for AC6N model with a minimum separation of 3mm in each pole.

Re-secure the outlet grille.

Ensure that the air-curtain is securely fastened and that the supply cable is firmly clamped before operating the appliance.

### Operation (AC3N, AC45N & AC6N models)

Switch on electricity supply to the heater.

Switching the switch marked 'I' energises the blower.

Select 'I' and the smaller switches marked '●' as required (see **Fig. 9**)

<b>Settings -</b>	<b>I</b>	:	Fan 'On'
	<b>I + ●</b>	:	Half heat
	<b>I + ● + ●</b>	:	Full heat

### Operation (AC3RN & AC6RN model)

Switch on electricity supply to the heater.

Select the switch position '**MAN**' for Manual Operation.

Select the switch position '**AUTO**' for Operation via the remote control.

Select the desired heat output using the smaller switches marked '●' (see **Fig. 10**).

To operate the remote control you must first select '**AUTO**'. The heater may now be turned On or Off using the Remote Control (see **Fig. 8**).

**Settings - MAN** : Fan On

**AUTO** : Fan On or Off (using remote **I / ●**)

**MAN / AUTO + ●** : Half heat

**MAN / AUTO + ● + ●** : Full heat

'**AUTO**' will default to 'OFF' if the remote control is not being used.

NOTE. Infra red technology is used for the remote control link, the range is 8 meters in line of sight.

If the remote control becomes lost, switch off at the mains supply for at least 30 seconds and select '**MAN**' for Manual Operation.

### Remote Control (AC3RN & AC6RN model only)

Insert 2 off 1.5 volt AAA batteries into the remote control handset.

Switch the heater to '**AUTO**' for automatic operation.

Press the **I** button to activate the heater, and **●** to turn off.

If the remote control does not operate the heater, first check batteries, then point remote directly at the heater before operating.

The remote control may be placed, when not in use, in the provided wall-mounted holster (see **Fig. 8**). Screws and rawplugs for wall fixing the holster are provided.

## Important Battery Information

Discard leaking batteries.

Dispose of batteries in the proper manner according to Provincial and local regulations. Any battery may leak electrolyte if mixed with a different battery type, if inserted incorrectly, if all the batteries are not replaced at the same time, if disposed of in a fire or if an attempt is made to charge a battery not intended to be recharged.

### Thermal Safety Cut-outs

The power supply to the heating elements will be interrupted if one or a combination of the following abnormal events occurs.

1. Air inlet or outlet grilles are obstructed.
2. Internal ventilation is impaired due to build up of dust and fluff.
3. Blower unit stalls.

**Note** : If the cut-out operates, the fan may continue to run impairing the performance of the heater. If this occurs, turn off unit immediately and follow the reset procedure below.

### Procedure for resetting cut-out(s)

Establish cause and eliminate.

Follow the steps below to reset cut-out(s)

1. Disconnect power supply.
2. Pass small flat head screwdriver through Air Inlet/Outlet panel 'B' to button side of cut-out (see 'g' in Fig. 14) avoiding contact with element (see 'e' in Fig. 14).
3. Press reset button in direction shown in Fig. 14 to reset cut-out. (Cut-out clicks when reset)
4. Remove screwdriver carefully.
5. Turn on supply.

If the cut-out continues to operate intermittently, the heater should be switched off and a service agent contacted.


### Maintenance

**WARNING** : Disconnect the heater from the mains supply before carrying out maintenance.

This product is designed to require no maintenance. If operated in an extremely dusty environment it may however be necessary to carefully brush clean the air-inlet grille from time to time.

### Recycling

For electrical products sold within the European Community.

 At the end of the electrical products useful life it should not be disposed of with household waste. Please recycle where facilities exist. Check with your Local Authority or retailer for recycling advice in your country.

### Cleaning

**WARNING: ALWAYS DISCONNECT POWER SUPPLY before cleaning the heater.**

Do not use detergents, abrasive cleaning powders or polish of any kind on the heater.

External appearance can be maintained by wiping occasionally with a damp cloth ; for stain removal, a weak soap solution can be applied with a cloth and the surface wiped dry. Care must be taken to avoid any moisture ingress into the product.

Ensure that dust or fluff does not accumulate inside the heater as this could lead to overheating of the element. Use a vacuum cleaner to remove any fluff which does accumulate.

### After Sales Service

Should you require after sales service or should you need to purchase any spares, please contact the retailer from whom the appliance was purchased or contact the service number relevant to your country on the warranty card.

Please do not return a faulty product to us in the first instance as this may result in loss or damage and delay in providing you with a satisfactory service.

Please retain your receipt as proof of purchase.

**WICHTIG: DIESE ANWEISUNGEN SORGFÄLTIG LESEN UND FÜR SPÄTERE REFERENZ  
AUFBEWAHREN****WICHTIGE SICHERHEITSHINWEISE**

**Die Lufteinlass- und Auslassgitter DÜRFEN WEDER VERDECKT NOCH BLOCKIERT WERDEN. SICHERSTELLEN, DASS DAS HEIZGERÄT GEERDET IST.**

Das Heizgebläse darf nicht in stark staubbelasteten Bereichen verwendet werden.

Das Heizgebläse muss unmittelbar über oder unter einer fest installierten Steckdose angebracht werden.

Vor Arbeiten am Gerät immer zuerst die Stromversorgung vom Gerät trennen.

Die Geräte muss sicher an stabilen Wand- oder Deckenflächen befestigt werden.

Die Versorgungskabel müssen die entsprechende Strombelastbarkeit aufweisen und durch eine angemessene Sicherung abgesichert werden.

Wenn das Heizgerät in einer Toilette oder einem Badezimmer montiert wird, dann muss es so montiert werden, dass kein Teil von einer Person in einer Badewanne oder Dusche berührt werden kann.

Wenn die Einheit in einer Toilette oder einem Badezimmer montiert wird, dann muss sich außerhalb des Badezimmers ein Trennschutzschalter neben der Eingangstür befinden.

Dieses Gerät darf von Kindern ab 8 Jahren betrieben werden sowie von Personen, die verminderte körperliche, sensorische oder geistige Fähigkeiten haben oder keine Erfahrung oder Wissen haben, wenn sie die Aufsicht für den sicheren Betrieb eines Gerätes oder Anweisungen erhalten haben und die potentiellen Gefahren verstehen.

Kinder dürfen mit dem Gerät nicht spielen. Reinigung und Wartung dürfen ohne Beaufsichtigung nicht von Kindern durchgeführt werden.

Kinder unter 3 Jahren sollten von dem Gerät ferngehalten werden, es sei denn, sie sind stets beaufsichtigt. Kinder im Alter von 3 bis 8 Jahren dürfen das Gerät nur dann ein- und ausschalten, wenn es in seiner bestimmungsgemäßen Betriebsstellung aufgestellt oder installiert wurde und sie beaufsichtigt werden, oder ihnen die sichere Benutzung des Gerätes erklärt wurde und sie die Gefahren verstehen.

Kinder ab 3 Jahren und unter 8 Jahren dürfen das Gerät nicht einstecken, regulieren oder reinigen oder Wartungsarbeiten vornehmen.

**ACHTUNG** — Einige Bauteile dieses Produkts können sehr heiß werden und Verbrennungen verursachen. Besondere Vorsicht ist bei der Anwesenheit von Kindern und anfälligen Personen erforderlich.

Dieses Heizgerät ist nicht mit einer Vorrichtung zur Regelung der Raumtemperatur ausgestattet. Dieses Heizgerät darf nicht in kleinen Räumen verwendet werden, in denen sich Personen befinden, die die Räume nicht selbstständig verlassen können; es sei denn, es steht eine Aufsichtsperson permanent bereit.



**ACHTUNG: UM ÜBERHITZUNG  
ZU VERMEIDEN, BITTE NICHT  
ABDECKEN**

Die Öko-Desing-Regelung (EU) 2015/1188 gilt nicht für die AC-Reihe, die für andere Zwecke als die Innenraum-Heizung zur Erreichung und Aufrechterhaltung eines bestimmten thermischen Komforts von Menschen vorgesehen ist.

**Elektrik**

Diese Einheit sollte von einem ausgebildeten Elektriker in Übereinstimmung mit den aktuellen Verdrahtungsvorschriften der IEE montiert werden.

**Befestigung**

Die Einheit kann entweder an der Wand oder der Decke befestigt werden. Siehe **Abbildung 2** mit verschiedenen Befestigungen und den Abschnitt „Montageort“ unten mit Befestigungsdetails. Bei breiten Türöffnungen können Heizgeräte längs hintereinander montiert werden.

**Montageort**

Mit Hilfe der Wandhalterung (siehe „a“ in **Abbildung 3**) die Position der Bohrungen an der Wand oder der Decke markieren (siehe „B“ in **Abbildung 1**). Es wird eine Mindesthöhe von 1,8 m zwischen dem Fußboden und der Wandhalterung benötigt. Die Wandhalterung mit den unter „Wand- oder Deckenmontage“ beschriebenen Schritten befestigen.

## Wand- oder Deckenmontage

Bohrungen in stabilem Mauerwerk oder Zementwänden müssen mit den im Lieferumfang enthaltenen Spreizdübel-Fasereinsätzen gebohrt und gedübelt werden. (Dabei eine Richtwaage zur Ausrichtung der Halterung verwenden.) Der Dübel muss sich im stabilen Wandteil befinden - nicht nur im Verputz.

Bei getäfelten Innenwänden oder -decken zuerst die Beschläge suchen und dann die Befestigungshalterung des Heizgeräts mit den im Lieferumfang enthaltenen Schrauben entsprechend anbringen. Wenn die Beschläge nicht gefunden werden können, Spreizdübel-Einsätze Typ M5 verwenden. Die 10 mm großen Bohrungen mit einem Bohrer vornehmen, nicht mit einer Ahle oder einem Schraubendreher.

Das Heizgerät in der Montagehalterung anbringen und sicherstellen, dass die Pozidriv-Schrauben vollständig in die Schlitzlöcher der Halterung eingehängt sind.

Es ist wichtig, dass sich die Fächer-Unterlegscheibe aus Metall (a) zwischen der Montagehalterung des Heizgeräts (b) und der Wandhalterung (c) befindet. Das Heizgerät im gewünschten Winkel einstellen, dann die Schraube (d) im Inneren der Kappe (e) mit einem Kreuzschlitzschraubendreher (f) festziehen - siehe **Abbildung 4**.

## Anschluss der Stromversorgung

Die Schrauben an beiden Enden des Luftauslasses entfernen (siehe **Abbildung 5**), um Zugang zu den Kabelanschlüssen für das Stromkabel zu erhalten - siehe **Abbildung 6**.

Das Stromkabel an der Außenseite der Rückwand (nicht an der Innenseite) entlang und durch den hinteren Kabeleingang verlegen und das Kabel wie in **Abbildung 6** gezeigt anschließen (siehe **Abbildung 7** für eine detaillierte Ansicht des Kabeleingangs).

**Abbildung 7a** zeigt den Kabeleingang für Modelle AC3N und AC3RN.

**Abbildung 7b** zeigt den Kabeleingang für Modelle AC45N und AC6N. Hinweis: Teil „A“ des Kabeleingangs wird bei Verwendung des größeren Kabels umgedreht.

Der Anschluss an festverlegte Leitungen sollte für die Modelle AC3N, AC3RN und AC45N über einen benachbarten doppelpoligen 20-Ampere-Schalter erfolgen.

Der Anschluss an festverlegte Leitungen sollte für das Modell AC6N über einen benachbarten doppelpoligen 30-Ampere-Schalter mit einem Abstand von mindestens 3 mm in jedem Pol erfolgen.

Den Luftauslass wieder anbringen.

Vor Betrieb der Einheit sicherstellen, dass der Luftschleier sicher befestigt ist und dass die Stromkabel fest eingespannt sind.

## Betrieb (Modelle AC3N, AC45N und AC6N)

Die Stromversorgung zum Heizgerät einschalten.

Der mit „I“ gekennzeichnete Schalter schaltet den Lüfter ein.

„I“ und die kleineren, mit „●“ markierten Schalter je nach Bedarf auswählen (siehe **Abbildung 9**)

<b>Einstellungen - I</b>	: Lüfter „Ein“
<b>I + ●</b>	: Halbe Wärme
<b>I + ● + ●</b>	: Volle Wärme

## Betrieb (Modell AC3RN und AC6RN)

Die Stromversorgung zum Heizgerät einschalten.

Zum manuellen Betrieb den Schalter auf „MAN“ stellen.

Zum Betrieb über die Fernbedienung den Schalter auf die Position „AUTO“ stellen.

Die gewünschte Wärmeeinstellung über die kleineren, mit „●“ markierten Schalter auswählen (siehe **Abbildung 10**).

Zum Betrieb über die Fernbedienung muss zuerst „AUTO“ ausgewählt werden. Das Heizgerät kann nun über die Fernbedienung ein- und ausgeschaltet werden (siehe **Abbildung 8**).

## Einstellungen -

<b>MAN</b>	: Lüfter Ein
<b>AUTO</b>	: Lüfter Ein oder Aus ( <b>I</b> / <b>O</b> auf Fernbedienung)
<b>MAN / AUTO + ●</b>	: Halbe Wärme
<b>MAN / AUTO + ● + ●</b>	: Volle Wärme

„AUTO“ stellt automatisch auf „AUS“, wenn die Fernbedienung nicht verwendet wird.

HINWEIS: Die Fernbedienung verwendet Infrarot-Technologie. Die Reichweite beträgt 8 m in Sichtlinie.

Wenn die Fernbedienung verloren geht, die Stromversorgung mindestens 30 Sekunden lang trennen und „MAN“ zum manuellen Betrieb auswählen.

## Fernbedienung (Nur Modell AC3RN und AC6RN)

Zwei 1,5 Volt AAA-Batterien in die Fernbedienung einlegen.

Das Heizgerät auf „AUTO“ für automatischen Betrieb stellen.

Taste **I** drücken, um das Heizgerät zu aktivieren. Mit der Taste **O** abschalten.

Wenn das Heizgerät nicht mit der Fernbedienung bedient werden kann, zunächst die Batterien prüfen, und die Fernbedienung direkt auf das Heizgerät richten.

Die Fernbedienung kann in der im Lieferumfang enthaltenen Wandhalterung aufbewahrt werden, wenn sie nicht verwendet wird (siehe **Abbildung 8**). Schrauben und Dübel zur Montage der Wandhalterung für die Fernbedienung sind im Lieferumfang enthalten.

## Wichtige Informationen zu Batterien

Auslaufende Batterien entsorgen.

Die Batterien in Übereinstimmung mit regionalen und lokalen Vorschriften entsorgen. Jede Batterie kann lecken, wenn sie mit einem anderen Batterietyp verwendet oder falsch eingesetzt wurde, wenn Batterien nicht gleichzeitig ausgetauscht werden, in einem Feuer entsorgt werden oder wenn eine nicht aufladbare Batterie aufgeladen wird.

## Überhitzungsschutz

Die Stromversorgung der Heizelemente wird unterbrochen, wenn einer der folgenden oder eine Kombination der folgenden ungewöhnlichen Vorfälle auftreten.

1. Lufteinlass oder Luftauslass sind blockiert.
2. Die interne Luftzirkulation ist durch Ansammlung von Staub und Fusseln beeinträchtigt.
3. Die Lüftereinheit blockiert.

**Hinweis:** Wenn der Überhitzungsschutz aktiviert wird, läuft das Gebläse ggf. weiter, wodurch die Leistung des Heizgeräts vermindert wird. In diesem Fall die Einheit sofort ausschalten und den unten beschriebenen Zurücksetzvorgang durchführen.

## Verfahren zur Zurücksetzung von Ausschnitten

Ursache finden und beheben.

Nachstehenden Schritte zur Zurücksetzung der Ausschnitte befolgen

1. Trennen Sie die Stromversorgung.
2. Passen Sie den kleinen Flachkopf-Schraubenzieher durch die Lufteinlass-/Auslassplatte „B“ zur unteren Seite des Ausschnitts (siehe „g“ in Abb. 14) und vermeiden Sie den Kontakt mit dem Element (siehe „e“ in Abb. 14).
3. Drücken Sie die Reset-Taste in die Richtung gemäß Abb. 14 zur Zurücksetzung des Ausschnitts (Ausschnitte klicken beim Zurücksetzen)
4. Entfernen Sie den Schraubenzieher vorsichtig.
5. Schalten Sie die Stromversorgung ein.

Wenn der Ausschnitt weiterhin mit Unterbrechungen funktioniert, sollte das Heizgerät ausgeschaltet und ein Servicevertreter kontaktiert werden.



## Wartung

**WARNUNG:** Vor Wartungsarbeiten das Heizgerät vom Stromnetz trennen.

Dieses Produkt wurde so entwickelt, dass keine Wartungsarbeiten vonnöten sind. Wenn das Gerät in einer sehr staubigen Umgebung betrieben wird, ist es u. U. nötig, den Luftauslass von Zeit zu Zeit vorsichtig abzubürsten.

## Recycling



Für Elektrogeräte, die in der Europäischen Gemeinschaft verkauft wurden.

Kaputte Elektrogeräte dürfen nicht im Hausmüll entsorgt werden. Wenn möglich sollten sie recycelt werden. Informationen zu Recycling in Ihrem Land erhalten Sie von den örtlichen Behörden oder von Ihrem Händler.

## Reinigung

**WARNUNG: Vor dem Reinigen des Heizgeräts IMMER ZUNÄCHST DIE STROMVERSORGUNG UNTERBRECHEN.**

Keine Lösungsmittel, Scheuerpulver oder Politur auf dem Heizgerät verwenden.

Die Außenflächen können durch gelegentliches Abwischen mit einem feuchten Tuch gereinigt werden. Um Verschmutzungen zu reinigen, kann eine milde Seifenlösung mit einem Tuch aufgetragen und die Oberfläche abgetrocknet werden. Das Eindringen von Feuchtigkeit in das Produkt muss vermieden werden.

Sicherstellen, dass sich im Inneren des Heizgeräts kein Staub oder keine Fussel ansammeln, da dies zur Überhitzung des Heizelements führen kann. Angesammelte Fussel mit einem Staubsauger entfernen.

## Kundendienst

Wenn Sie den Kundendienst benötigen oder Ersatzteile bestellen möchten, bitte den Händler kontaktieren, von dem das Gerät erworben wurde, oder die für Ihr Land zutreffende Kundendienst-Telefonnummer auf dem Garantieschein anrufen.

Ein fehlerhaftes Produkt bitte zunächst nicht an uns zurücksenden, da dies Verlust oder Beschädigungen des Produkts zur Folge haben sowie die Bereitstellung einer angemessenen Kundendienstleistung verzögern könnte.

Bitte bewahren Sie Ihre Quittung als Kaufnachweis auf.

**IMPORTANT : LIRE ATTENTIVEMENT CES INSTRUCTIONS ET LES CONSERVER SOIGNEUSEMENT POUR POUVOIR LES CONSULTER ULTÉRIEUREMENT.****CONSIGNES DE SÉCURITÉ IMPORTANTES****NE PAS COUVRIR NI OBSTRUER la grille d'entrée ou de sortie d'air.****S'ASSURER QUE L'APPAREIL EST RELIÉ À LA MASSE.**

NE PAS utiliser cet appareil de chauffage dans des endroits très poussiéreux.

Cet appareil de chauffage ne doit pas être placé juste au-dessus ou en dessous d'une prise ou d'un boîtier de connexion fixes.

Toujours débrancher l'alimentation avant d'effectuer toute opération d'entretien sur ce produit.

Ce produit doit être monté en toute sécurité sur un mur ou un plafond solides uniquement.

S'assurer que les câbles d'alimentation ont une intensité de courant admissible correcte et qu'ils sont protégés par un fusible adapté.

Dans des toilettes ou salles d'eau, le dispositif doit être monté de telle sorte qu'aucune pièce ne puisse être accessible par une personne utilisant une baignoire ou une douche fixées au sol.

Dans les toilettes ou salles d'eau, un sectionneur doit être installé à l'extérieur de la cabine située à côté de la porte d'entrée.

Cet appareil peut être utilisé par des enfants âgés d'au moins 8 ans et des personnes aux capacités physiques, sensorielles ou mentales réduites ou manquant d'expérience et de connaissances, pourvu qu'ils bénéficient d'une surveillance ou d'instructions quant à l'utilisation de l'appareil de façon sécurisée et qu'ils comprennent les risques encourus. Les enfants ne doivent pas jouer avec cet appareil. Aucune opération de nettoyage et d'entretien réalisable par l'utilisateur ne doit être effectuée par des enfants sans supervision constante.

Les enfants âgés de moins de 3 ans doivent être tenus à distance de l'appareil, à moins qu'ils ne soient surveillés en permanence. Les enfants âgés de 3 à 8 ans doivent uniquement être autorisés à allumer et éteindre l'appareil à condition que celui-ci soit déjà placé ou installé dans sa position d'utilisation normale et qu'ils bénéficient d'une surveillance ou d'instructions quant à l'utilisation de l'appareil en toute sécurité. Les enfants de trois à huit ans ne doivent pas brancher, régler ou nettoyer l'appareil ou effectuer aucune des opérations de nettoyage et d'entretien réalisables par l'utilisateur.

**ATTENTION** : certaines pièces de ce produit peuvent chauffer à haute température et causer des brûlures. Être très attentif lorsque des enfants et des personnes vulnérables sont présents.

Ce chauffage n'est pas équipé d'un système de régulation de la température ambiante. Ne pas utiliser ce chauffage dans de petites pièces, si elles sont occupées par des personnes incapables d'en sortir par elles-mêmes, sauf si elles sont surveillées en permanence.

**ATTENTION : NE PAS COUVRIR AFIN D'ÉVITER UNE SURCHAUFFE**

Le règlement sur l'écoconception (UE) 2015/1188 ne s'applique pas à la gamme de courant alternatif destinée à des fins autres que le chauffage de l'espace intérieur pour atteindre et maintenir un certain confort thermique chez l'homme.

**Installation électrique**

L'installation de cet appareil doit être effectuée par un électricien compétent, conformément aux réglementations IEE en vigueur concernant les câblages électriques.

**Positions de fixation**Cet appareil peut être monté à un mur ou fixé à un plafond ; pour connaître les différentes positions de fixation et obtenir des instructions de fixation détaillées, voir la **figure 2** et la section « Installation » ci-dessous. Pour les portes plus larges, il est possible de monter plusieurs appareils de chauffage côte à côte.**Installation**En se basant sur le support de montage mural (voir l'élément « a » à la **figure 3**), marquer les emplacements des orifices sur le mur ou au plafond (voir l'élément « B » à la **figure 1**). Veiller à ce que la hauteur entre le sol et le support soit de 1,8 m minimum. Fixer le support en position conformément aux instructions de la section « Montage mural ou au plafond ».**Montage mural ou au plafond**

Pour ce qui est des murs en brique ou en parpaings, effectuer des trous à la perceuse et les boucher à l'aide des chevilles fournies (se munir d'un niveau pour s'assurer le positionnement correct du support). Les mèches doivent être enfoncées dans la partie solide du mur et pas simplement dans la couche de plâtre.

Dans le cas de murs ou de plafonds cloisonnés, déterminer l'emplacement des chevilles, positionner le support de fixation de l'appareil de chauffage et fixer à l'aide des vis fournies. Si les

chevilles sont impossibles à insérer, utiliser des chevilles de type M5 et, à l'aide d'une perceuse plutôt que d'un tournevis ou d'un foret, effectuer des trous de 10 mm.

Positionner l'appareil de chauffage sur le support de montage en veillant à ce que les vis cruciformes renforcées soit entièrement insérées dans les fentes du support.

Veiller à ce que la rondelle métallique sertie (a) soit située entre le support de fixation de l'appareil de chauffage (b) et le support de montage mural (c). Positionner l'appareil de chauffage à l'angle souhaité et serrer fermement la vis de fixation (d) située à l'intérieur de l'embout (e) à l'aide du tournevis cruciforme (f), comme illustré à la figure 4.

## Branchements

Retirer les vis de chaque côté de la grille de sortie d'air (voir figure 5) pour accéder aux terminaux et connecter le câble d'alimentation (voir figure 6).

Insérer le câble électrique au bas et à l'extérieur du panneau arrière (et non à l'intérieur) en le faisant passer à travers le collier de câble d'entrée arrière et en le connectant comme illustré à la figure 6 (voir aussi la figure 7 pour une vue détaillée du collier de câble).

Le collier de serrage des modèles AC3N et AC3RN est illustré à la figure 7a.

Le collier de serrage des modèles AC45N et AC6N est illustré à la figure 7b. Remarque : Pour les câbles plus larges, rabattre la partie « A » du collier de serrage.

Pour les modèles AC3N, AC3RN et AC45N, le branchement à un fil fixe doit se faire à l'aide d'un interrupteur bipolaire adjacent de 20 A minimum.

Pour le modèle AC6N, tout raccordement à un câblage fixe doit être effectué par le biais d'un commutateur bipolaire adjacent de 30 A minimum, avec une séparation minimale de 3 mm entre chaque pôle.

Réinstaller la grille de sortie.

S'assurer que le rideau d'air est correctement fixé et que le câble d'alimentation est correctement attaché avant d'utiliser l'appareil.

## Fonctionnement (modèles AC3N, AC45N et AC6N)

Mettre l'appareil de chauffage sous tension.

L'activation de la commande marquée « I » met le ventilateur en marche.

Sélectionner « I » et les commutateurs plus petits portant la marque « ● » comme indiqué (voir la figure 9).

- Réglages - I** : Ventilateur en marche  
**I + ●** : Chauffage moyen  
**I + ● + ●** : Chauffage maximal

## Fonctionnement (modèle AC3RN et AC6RN)

Mettre l'appareil de chauffage sous tension.

Choisir la position « MAN » pour le faire fonctionner manuellement.

Choisir la position « AUTO » pour le faire fonctionner avec la télécommande.

Choisir le niveau de chaleur souhaité à l'aide des petits interrupteurs portant la marque « ● » (voir Fig. 10).

Pour pouvoir utiliser la télécommande, choisir préalablement la position « AUTO ». L'appareil de chauffage peut à présent être mis sous ou hors tension à l'aide de la télécommande (voir la figure 8).

### Réglages -

- MAN** : Ventilateur en marche  
**AUTO** : Ventilateur en marche ou à l'arrêt (à partir du bouton marche/arrêt (I / O) de la télécommande)  
**MAN / AUTO + ●** : Chauffage moyen  
**MAN / AUTO + ● + ●** : Chauffage maximal

« AUTO » équivaut par défaut à « OFF » si la télécommande n'est pas utilisée.

REMARQUE : La télécommande fonctionne grâce à la technologie infra-rouge et a une portée de 8 m dans l'axe de l'appareil.

En cas de perte de la télécommande, déconnecter l'appareil du réseau électrique pendant au moins 30 secondes puis sélectionner la position « MAN » pour un fonctionnement manuel.

## Télécommande (modèle AC3RN et AC6RN uniquement)

Insérer 2 piles AAA de 1,5 V dans la télécommande.

Mettre l'appareil de chauffage sur « AUTO » pour un fonctionnement automatique.

Appuyer sur le bouton **I** pour activer l'appareil de chauffage, et **O** pour l'arrêter.

Si la télécommande ne permet pas de faire fonctionner l'appareil de chauffage, vérifier tout d'abord les batteries, puis pointer directement la télécommande vers l'appareil de chauffage avant de l'actionner.

Lorsque la télécommande n'est pas utilisée, elle peut être rangée dans le support fourni destiné à être fixé au mur (voir figure 8). Les vis et les chevilles servant à fixer le support de la télécommande au mur sont fournies.

## Informations importantes concernant les batteries

Mettre au rebut toute pile présentant des fuites.

Mettre au rebut les piles conformément aux réglementations locales applicables. L'électrolyte de toute pile est susceptible de fuir si des piles de type différent sont installées ensemble, si les piles sont installées de manière incorrecte, si toutes les piles ne sont pas remplacées simultanément, si les piles sont mises au rebut dans un feu ou en cas de tentative de rechargement d'une pile non rechargeable.

## Coupe-circuit thermique

L'alimentation électrique des éléments chauffants est interrompue si l'un des problèmes suivants est détecté :

1. Les grilles d'admission ou de sortie d'air sont bouchées.
2. La ventilation interne est gênée par une accumulation de poussière et de peluches.
3. Le ventilateur cale.

**Remarque** : Si le disjoncteur se déclenche et que le ventilateur continue à fonctionner, le fonctionnement de l'appareil de chauffage peut s'en voir affecté. Auquel cas, arrêter immédiatement l'appareil et effectuer la procédure de réinitialisation indiquée ci-dessous.

## Procédure de réinitialisation des découpes

Établir la cause et éliminer.

Suivez les étapes ci-dessous pour réinitialiser les découpes

1. Débranchez l'alimentation.
2. Passer le petit tournevis à tête plate dans le panneau d'entrée/sortie d'air ,B' du côté du bouton (voir ,g' sur la Fig. 14) en évitant tout contact avec l'élément (voir ,e' sur la Fig. 14).
3. Appuyez sur le bouton de réinitialisation dans le sens indiqué sur la Fig. 14 pour réinitialiser la découpe.. (Clics de découpe lors de la réinitialisation)
4. Retirez soigneusement le tournevis.
5. Activez l'alimentation.

Si la découpe continue à fonctionner par intermittence, le chauffage doit être éteint et un agent de service contacté.

## Entretien

**AVERTISSEMENT - Mettre l'appareil de chauffage hors tension avant toute opération d'entretien.**

Ce produit ne nécessite aucun entretien. Toutefois, en cas d'utilisation dans un environnement très poussiéreux, il peut être nécessaire de nettoyer régulièrement la grille d'entrée d'air située à l'arrière.

## Recyclage



Pour les produits électriques vendus au sein de l'Union Européenne.

Les produits électriques ne doivent pas être mis au rebut avec les déchets ménagers lorsqu'ils arrivent en fin de vie. Les recycler dans les endroits prévus à cet effet.

Contactez l'administration locale ou le revendeur pour connaître la procédure de recyclage en vigueur dans le pays d'utilisation.

## Nettoyage

**AVERTISSEMENT - TOUJOURS COUPER L'ALIMENTATION avant de nettoyer l'appareil de chauffage.**

Ne pas utiliser de détergent, de produit abrasif ou tout produit de polissage sur l'appareil de chauffage.

L'aspect extérieur de l'appareil peut être entretenu en essuyant ce dernier de temps à autre avec un chiffon humide ; pour éliminer les taches, appliquer une solution légèrement savonneuse à l'aide d'un torchon et essuyer. Faire preuve de prudence pour empêcher toute humidité de pénétrer dans le produit.

Éviter toute accumulation de poussières ou de peluches à l'intérieur de l'appareil de chauffage, car cela pourrait provoquer une surchauffe des éléments. Utiliser un aspirateur pour enlever les peluches.

## Service après-vente

Pour solliciter le service après-vente ou se procurer des pièces détachées, contactez le vendeur du produit ou le service d'assistance du pays désiré au numéro indiqué sur le bon de garantie.

Ne pas nous retourner un produit défectueux sans nous avoir averti au préalable car celui-ci risquerait de se perdre ou de subir des dommages durant le transport ; le délai requis pour offrir un service satisfaisant à l'utilisateur en serait inévitablement affecté. Conserver soigneusement la facture en guise de preuve d'achat.

**IMPORTANTE: ESTAS INSTRUCCIONES DEBEN LEERSE ATENTAMENTE Y CONSERVARSE PARA FUTURAS CONSULTAS**

### INDICACIONES IMPORTANTES DE SEGURIDAD

**NO TAPE NI OBSTRUYA** la entrada de aire o la rejilla de salida.

**ASEGÚRESE DE QUE EL APARATO ESTÉ CONECTADO A TIERRA.**

No use este calefactor en zonas donde se acumule demasiado polvo.

Este aparato no debe situarse inmediatamente por encima o debajo de una toma de corriente fija o cuadro de conexiones.

Desconecte siempre la alimentación antes de poner el producto en funcionamiento.

El montaje de este producto debe realizarse de forma segura solo en paredes macizas o superficies de techos.

Asegúrese de que los cables de alimentación tengan una capacidad de corriente suficiente y estén protegidos por un fusible adecuado.

Si el aparato se instala en un baño o aseo, la instalación deberá realizarse de manera que ninguna persona pueda tocar ninguna de sus piezas al utilizar una bañera o ducha fijas.

Si el aparato se instala en un baño o aseo, la instalación debe estar provista de un interruptor de aislamiento fuera del aseo junto a la puerta de entrada.

Este electrodoméstico puede ser utilizado por niños de 8 años en adelante y personas cuyas capacidades físicas, sensoriales o mentales estén disminuidas o que carezcan de la experiencia y conocimientos suficientes para manejarlo, siempre que cuenten con las instrucciones o la supervisión sobre el uso del electrodoméstico de forma segura y comprendan los riesgos. Este aparato no es un juguete para niños. La limpieza y mantenimiento no deberá realizarse por niños sin supervisión.

No deberá dejarse acercar al aparato a niños menores de 3 años sin supervisión continua. Los niños de entre 3 y 8 años de edad solo deberán encender/apagar el aparato si este se ha colocado o instalado en su posición normal de funcionamiento y el niño está supervisado o ha recibido instrucciones sobre el uso seguro del aparato y comprende los peligros que existen.

Los niños de entre 3 y 8 años de edad no deben enchufar, regular ni limpiar el aparato ni llevar a cabo tareas de mantenimiento.

**PRECAUCIÓN - Algunas piezas de este producto pueden calentarse mucho y provocar quemaduras. Deberá prestarse especial atención si hay niños o personas vulnerables presentes.**

Este aparato no va equipado con un dispositivo para controlar la temperatura ambiente. No utilice este calefactor en habitaciones pequeñas cuando estén ocupadas por personas que no sean capaces de salir de la habitación por sus propios medios, salvo que exista supervisión constante.



**ATENCIÓN: NO CUBRA EL APARATO PARA ASÍ EVITAR SU SOBRECALENTAMIENTO**

La Reglamentación de Diseño Ecológico (UE) 2015/1888 no se aplica al rango de AC que está destinado a fines distintos a la calefacción de espacios interiores con el fin de alcanzar y mantener un cierto confort térmico para los seres humanos.

#### Alimentación eléctrica

La instalación de este aparato debe realizarla un electricista competente, de acuerdo con las normas aplicables a las conexiones eléctricas.

#### Posiciones de fijación

Este aparato puede montarse en una pared o fijarse en un techo – vea en la Fig. 2 las diversas posiciones de fijación y consulte en “Instalación” los detalles de la fijación. En las entradas amplias, se pueden montar varias estufas una al lado de otra.

#### Instalación

Utilizando como guía el soporte de montaje mural (vea “a” en la Fig. 3), marque en la pared o en el techo las posiciones de los orificios (vea “B” en la Fig. 1). Se necesita una altura mínima de 1,8 m entre el suelo y el soporte. Fije el soporte en su posición, siguiendo los pasos descritos en el apartado “Montaje mural o en techo”.

#### Montaje mural o en techo

Los muros de ladrillo macizo o de bloques de hormigón deben taladrarse (guiándose con un nivel de burbuja de aire, para asegurarse de que el soporte quede horizontal) y proveerse con los tacos de plástico que se acompañan. Los tacos deben superar la capa de yeso y penetrar en la parte maciza del muro.

Para techos o tabiques recubiertos con paneles, lo mejor es colocar los pasadores, situar convenientemente el soporte de fijación de la estufa y utilizar los tornillos que se acompañan. Si no es posible colocar los pasadores, utilice inserciones para tacos M5 y abra los orificios de 10 mm con un taladro, en lugar de un punzón o un destornillador.

Coloque la estufa sobre el soporte de montaje, comprobando que los tornillos de estrella con cabeza especial para destornillador eléctrico queden totalmente sujetos en las ranuras del soporte. Es importante que la arandela metálica dentada (a) quede entre el soporte de sujeción de la estufa (b) y el soporte de montaje mural (c). Ajuste la estufa en el ángulo requerido y apriete bien el tornillo de fijación (d) en el interior de la cofia (e) con un destornillador de cruceta (f), como en la **Fig. 4**.

### Conexión eléctrica

Extraiga los tornillos de los dos extremos de la rejilla de salida del aire (vea la **Fig. 5**) a fin de acceder a los bornes para la conexión del cable de alimentación – vea la **Fig. 6**.

Conduzca el cable de alimentación por el exterior (no por el interior) del panel trasero, páselo a través de la abrazadera del cable de entrada trasera y establezca la conexión como en la **Fig. 6** (la **Fig. 7** contiene vistas detalladas de la abrazadera del cable).

La **Fig. 7a** muestra el detalle de la abrazadera del cable para los modelos AC3N y AC3RN.

La **Fig. 7b** muestra el detalle de la abrazadera del cable para los modelos AC45N y AC6N. Nota: para recibir el cable de mayor medida, dé la vuelta a la parte “A” de la abrazadera del cable.

Para los modelos AC3N, AC3RN y AC45N, la conexión a cables fijos deberá efectuarse mediante un interruptor bipolar contiguo de 20 A como mínimo.

Para el modelo AC6N, la conexión a cables fijos deberá efectuarse mediante un interruptor bipolar contiguo de 30 A como mínimo y con una separación en cada polo no inferior a 3 mm.

Vuelva a sujetar la rejilla de salida.

Compruebe que la cortina de aire y el cable de alimentación queden bien sujetos, antes de utilizar el aparato.

### Funcionamiento (Modelos AC3N, AC45N y AC6N)

Active la alimentación eléctrica de la estufa.

Accionando el interruptor “I” se pone en marcha el soplador.

Seleccione “I” y los interruptores menores “●” según sea necesario (vea la **Fig. 9**)

<b>Ajustes -</b>	<b>I</b>	: Ventilador “activado”
	<b>I + ●</b>	: Calor medio
	<b>I + ● + ●</b>	: Calor total

### Funcionamiento (Modelo AC3RN y AC6RN)

Active la alimentación eléctrica de la estufa.

Seleccione en el interruptor la posición “MAN” para funcionamiento manual.

Seleccione en el interruptor la posición “AUTO” para funcionamiento mediante el mando a distancia.

Seleccione la intensidad de calor que desee con los interruptores menores “●” (vea la **Fig. 10**).

Para utilizar el mando a distancia deberá seleccionar antes “AUTO”. Ahora ya puede activar o desactivar la estufa con el mando a distancia (vea la **Fig. 8**).

#### Ajustes -

<b>MAN</b>	: Ventilador activado
<b>AUTO</b>	: Ventilador activado o desactivado (utilizando el mando a distancia <b>I / ●</b> )
<b>MAN / AUTO + ●</b>	: Calor medio
<b>MAN / AUTO + ● + ●</b>	: Calor total

“AUTO” se desactiva (“OFF”) por sí solo, si no se está utilizando el mando a distancia.

NOTA. La tecnología de infrarrojos aplicada al enlace por mando a distancia tiene un alcance de 8 metros en línea recta.

Si se pierde el mando a distancia, desactive la alimentación eléctrica al menos durante 30 segundos y seleccione “MAN” para pasar a funcionamiento manual.

### Mando a distancia (Sólo el modelo AC3RN y AC6RN)

Introduzca dos pilas AAA de 1,5 V en el mando a distancia.

Para activar el funcionamiento automático, sitúe el interruptor de la estufa en “AUTO”.

Pulse el botón **I** para activar la estufa, y **O** para desactivarla.

Si el mando a distancia no acciona la estufa, apúntelo directamente hacia el aparato después de comprobar el buen estado de las pilas.

Cuando no se utilice, el mando a distancia puede dejarse en el soporte mural que se acompaña (vea la **Fig. 8**).

El aparato se suministra con los tornillos y tacos precisos para instalar este soporte.

### Información importante sobre las pilas

Deseche las pilas que tengan fugas.

Deseche las pilas correctamente, de acuerdo con las normativas locales. Cualquier pila puede perder electrolito si se mezcla con otras de tipo diferente, se inserta mal, no se cambia al mismo tiempo que las demás, se arroja al fuego, o se intenta recargar sin ser recargable.

### Disyuntores térmicos de seguridad

La alimentación eléctrica de los elementos calefactores se interrumpirá si se produce una o más de las siguientes anomalías.

1. Obstrucción de las rejillas de entrada o salida de aire.
2. Ventilación interna dificultada por acumulación de polvo y pelusa.
3. El soplador se atasca.

**Nota:** Si se activa el disyuntor, es posible que el ventilador siga en marcha y que perjudique así el funcionamiento de la estufa. En este caso, desactive el aparato inmediatamente y realice el procedimiento de reposición siguiente.

### Procedimientos para restablecer el/los termofusible(s)

Determinar la causa y eliminarla.

Seguir los pasos siguientes para restablecer el/los termofusible(s)

1. Desconectar la fuente de energía.
2. Pasar un pequeño destornillador de punta plana a través del panel ,B’ de la Entrada/Salida de aire al costado del botón del termofusible (ver ,g’ en la Fig. 14) evitando el contacto con el elemento (ver ,e’ en la Fig. 14).
3. Presionar el botón de restablecimiento en la dirección indicada en la Fig. 14 para restablecer el termofusible. (El termofusible hace clic cuando queda restablecido)
4. Retirar el destornillador con cuidado.
5. Conectar la energía.

Si el termofusible continúa funcionando intermitentemente, se deberá apagar el calefactor y llamar a un agente de servicio.

## Mantenimiento

**ADVERTENCIA:** Desconecte la alimentación de la estufa antes de efectuar el mantenimiento.

Este producto se ha diseñado para que no precise mantenimiento. No obstante, si se utiliza en un entorno de mucho polvo, ocasionalmente puede precisar un cepillado cuidadoso de la rejilla de entrada de aire.

## Reciclaje



Para productos eléctricos vendidos en la Comunidad Europea.

Los productos eléctricos que han finalizado su vida útil no deben desecharse junto con la basura doméstica.

Recíclelos, en las zonas donde haya instalaciones apropiadas. Solicite asesoramiento a las autoridades locales o a su proveedor detallista.

## Limpieza

**ADVERTENCIA: DESCONECTE SIEMPRE LA ALIMENTACIÓN antes de limpiar la estufa.**

No utilice detergentes, polvos de limpieza abrasivos ni pulimento de ningún tipo en la estufa.

El exterior del aparato puede limpiarse periódicamente con un paño húmedo; las manchas se eliminan pasando un paño humedecido en una solución jabonosa y secando después la superficie. Tenga cuidado de que no entre humedad en el aparato.

Compruebe que no se acumule polvo o pelusilla en el interior de la estufa, porque podría recalentarse el elemento. Si llega a acumularse pelusilla, extráigala con una aspiradora.

## Servicio posventa

Para solicitar servicio posventa o adquirir algún recambio, diríjase al proveedor del aparato o llame al número de Atención al cliente de su país, que figura en la tarjeta de garantía.

No nos devuelva un producto defectuoso sin antes consultar con el servicio técnico, para evitar pérdidas o daños y que podamos ofrecerle un servicio satisfactorio lo antes posible.

Guarde el recibo como prueba de compra.

**IMPORTANTE: LEIA ESTAS INSTRUÇÕES COM ATENÇÃO E GUARDE-AS PARA CONSULTA FUTURA**

### **AVISO IMPORTANTE SOBRE SEGURANÇA**

**NÃO CUBRA NEM OBSTRUA a grelha de entrada ou de saída de ar.  
CERTIFIQUE-SE DE QUE O APARELHO POSSUI UMA PROTECÇÃO TERRA.**

Não utilize este aquecedor em áreas excessivamente poeirentas.

Este aquecedor não deve ser colocado imediatamente acima ou abaixo de uma tomada fixa nem de uma caixa de ligação.

Desligue sempre o produto da corrente antes de efectuar qualquer trabalho no mesmo.

Este produto deverá ser montado de forma segura, apenas em superfícies sólidas de paredes ou tectos.

Certifique-se de que os cabos de alimentação possuem uma capacidade condutora adequada e que estão protegidos por um fusível apropriado.

A instalação do aparelho numa casa de banho deverá ser feita de modo a que quem utilize uma banheira ou chuveiro não tenha acesso a nenhuma parte do mesmo.

A instalação do aparelho numa casa de banho exige a montagem de um interruptor seccionador no exterior da casa de banho, ao lado da porta de entrada.

Este aparelho pode ser utilizado por crianças a partir dos 8 anos de idade e pessoas com capacidades físicas, sensoriais ou mentais reduzidas ou com falta de experiência e conhecimentos, caso sejam supervisionadas ou tenham recebido instruções relacionadas com a utilização do aparelho em segurança e compreendam os perigos envolvidos. As crianças não devem brincar com o aparelho.

A limpeza e a manutenção pelo utilizador não devem ser realizadas por crianças sem supervisão.

As crianças com idade inferior a 3 anos devem ser mantidas afastadas, a menos que estejam sob constante vigilância. As crianças dos 3 aos 8 anos só devem ligar ou desligar o aparelho desde que este tenha sido colocado ou instalado na sua posição de funcionamento normal e desde que as crianças sejam supervisionadas ou tenham recebido instruções relacionadas com a utilização do aparelho em segurança e compreendam os perigos envolvidos.

As crianças a partir dos 3 anos e com menos de 8 anos não deverão ligar o cabo, regular nem limpar o aparelho ou efectuar operações de manutenção.

**CUIDADO – Algumas partes deste produto podem ficar muito quentes e causar queimaduras. Deve-se ter especial atenção quando estiverem presentes crianças e pessoas vulneráveis.**

Este aquecedor não está equipado com um dispositivo para controlar temperatura ambiente. Não utilize este aquecedor em divisões pequenas quando forem ocupadas por pessoas que não tenham capacidade para sair da divisão pelos seus próprios meios, a menos que seja fornecida uma supervisão constante.



### **ATENÇÃO: PARA EVITAR O SOBREAQUECIMENTO NÃO CPBRA**

**O regulamento Ecodesign (EU) 2015/1188 não se aplica à gama AC que se destina a finalidades que não o aquecimento de espaços interiores para alcançar um determinado conforto térmico dos seres humanos.**

#### **Eléctricos**

A instalação deste aparelho deverá ser efectuada por um electricista competente e em conformidade com as actuais normas da IEE em termos de ligações eléctricas.

#### **Posições de fixação**

Este aparelho pode ser montado na parede ou num tecto – consulte a **Fig. 2** para obter indicações das várias posições de fixação e as respectivas instruções na secção “Instalação” que se

segue, para obter informações pormenorizadas sobre a fixação. No caso de entradas largas é possível montarem-se sistemas de aquecimento lado a lado.

#### **Instalação**

Utilizando o suporte de montagem na parede como guia (consulte “a” na **Fig. 3**) assinale as posições do buraco na parede ou no tecto (consulte “B” na **Fig. 1**). É necessária uma altura mínima de 1,8 metros do chão até ao tecto. Fixe o suporte na sua devida posição seguindo as etapas descritas na secção “Montagem na parede ou no tecto”.

#### **Montagem na parede ou no tecto**

As paredes de tijolo ou blocos de betão devem ser perfuradas (utilizando um nível de bolha de ar como guia para que o suporte fique nivelado) e devem ser colocadas as buchas fornecidas. A bucha deverá penetrar para além da camada de gesso e fixar-se se na parte sólida da parede.



No caso de tectos ou paredes do tipo painel, é melhor localizar as escoras, posicionar o suporte de fixação do sistema de calefação em conformidade e utilizar os parafusos fornecidos. Caso não consiga localizar as escoras, utilize buchas do tipo M5, perfurando os orifícios de 10 mm com uma broca em vez de um furador ou chave de fendas.

Coloque o sistema de calefação no suporte de fixação, certificando-se de que os parafusos estão totalmente introduzidos nas ranhuras do suporte.

De salientar que é importante que a arruela de metal dentada (a) seja colocada entre o suporte do sistema de calefação (b) e o suporte de fixação na parede (c). Posicione o sistema de calefação no ângulo pretendido e aperte firmemente o parafuso de fixação (d) no interior da placa de cobertura terminal (e) utilizando uma chave de estrela (f) como ilustrado na **Fig. 4**.

### Ligação eléctrica

Desaperte os parafusos em qualquer dos lados da grelha de saída de ar (veja a **Fig. 5**) para aceder aos terminais destinados à ligação do cabo de alimentação – consulte a **Fig. 6**).

Conduza o cabo de alimentação de rede pelo exterior do painel traseiro (e não pelo interior), faça-o passar através da braçadeira que se encontra na parte de trás e efectue a ligação como ilustrado na **Fig. 6** (consulte também a **Fig. 7** para obter imagens pormenorizadas da braçadeira).

A **Fig. 7a** exhibe um pormenor da braçadeira dos modelos AC3N e AC3RN.

A **Fig. 7b** exhibe um pormenor da braçadeira dos modelos AC45N e AC6N. Nota: a parte “A” da braçadeira dobra-se para acolher cabos de maiores dimensões.

A ligação com a rede eléctrica deverá ser efectuada através de um interruptor bipolar adjacente de, no mínimo, 20 A para os modelos AC3N, AC3RN e AC45N.

A ligação com a rede eléctrica deverá ser efectuada através de um interruptor bipolar adjacente de, no mínimo, 30 A para o modelo AC6N com uma separação mínima de 3 mm em cada terminal.

Volte a fixar a grelha de saída.

Certifique-se de que a cortina de ar e o cabo de alimentação estão firmemente fixos nos respectivos locais antes de utilizar o aparelho.

### Funcionamento (modelos AC3N, AC45N e AC6N)

Ligue o fornecimento de energia eléctrica ao sistema de calefação.

Accionando o interruptor “I” coloca-se o gerador de ar em funcionamento.

Selecione “I” e os interruptores menores com a indicação “●” conforme necessário (consulte a **Fig. 9**)

#### Configurações -

- I : Ventoinha ligada (On)
- I + ● : Meio aquecimento
- I + ● + ● : Aquecimento máximo

### Operação (modelo AC3RN e AC6RN)

Ligue o fornecimento de energia eléctrica ao sistema de calefação.

Selecione a posição “MAN” do interruptor para funcionamento manual.

Selecione a posição “AUTO” do interruptor para funcionamento através do controlo remoto.

Selecione a saída de calor pretendida utilizando a posição “●” dos interruptores menores assinalados (consulte a **Fig. 10**).

Para accionar o controlo remoto tem de seleccionar primeiro “AUTO”. O sistema de calefação pode agora ser “Ligado” ou “Desligado” utilizando o controlo remoto (consulte a **Fig. 8**).

#### Configurações -

- MAN : Ventoinha ligada (On)
- AUTO : Ventoinha ligada (On) ou desactivada (Off) (utilizando o controlo remoto I / ●)
- MAN / AUTO + ● : Meio aquecimento
- MAN / AUTO + ● + ● : Aquecimento máximo

“AUTO” predefinir-se-á para “OFF” caso o controlo remoto não esteja a ser utilizado.

NOTA. É utilizada tecnologia de infravermelhos para efectuar a ligação do controlo remoto, o alcance é de 8 metros a direito sem quaisquer obstáculos.

Se tiver perdido o controlo remoto, desligue a unidade na tomada durante, no mínimo, 30 segundos e selecione a opção “MAN” para um funcionamento manual.

### Controlo remoto (apenas para o modelo AC3RN e AC6RN)

Introduza 2 pilhas AAA de 1.5 volts dentro do aparelho do controlo remoto.

Coloque o sistema de calefação na posição “AUTO” para um funcionamento automático.

Pressione o botão I para activar o aquecedor, e O para o desligar.

Se o controlo remoto não controlar o aquecedor, verifique primeiro as pilhas, em seguida aponte o controlo remoto directamente para o aquecedor antes de o utilizar.

Quando não estiver a ser utilizado, o controlo remoto pode ser colocado no suporte de parede previsto para o efeito (consulte a **Fig. 8**). São fornecidos parafusos e buchas para a fixação do suporte na parede.

## Informações importantes sobre pilhas

Descarte pilhas que estejam a derramar líquido.

Descarte as pilhas em conformidade com a legislação local. Qualquer pilha poderá derramar electrólito caso seja misturada com uma bateria de tipo diferente, caso seja introduzida incorrectamente, caso não sejam substituídas todas as pilhas simultaneamente, caso sejam colocadas numa fogueira ou caso se tente carregar uma pilha que não se destina a ser carregada.

## Disjuntores térmicos de segurança

O fornecimento de corrente eléctrica aos elementos calefactores será interrompido se ocorrer uma ou uma combinação das seguintes anomalias:

1. Obstrução das grelhas de entrada ou saída de ar;
2. Ventilação interna dificultada devido a acumulação de pó e algodão;
3. O gerador de ar deixa de trabalhar.

**Nota:** se o disjuntor for accionado, a ventoinha poderá continuar a funcionar afectando assim o desempenho do sistema de calefação. Se isto ocorrer, desligue a unidade imediatamente e cumpra o procedimento de reinicialização indicado a seguir.

## Procedimento para redefinir corte(s)

Estabelecer a causa e eliminar.

Siga os passos abaixo para redefinir o(s) corte(s)

1. Desligue a fonte de alimentação.
2. Passe uma chave de fendas de cabeça plana através do painel de Entrada/Saída de ar „B“ para o lado do botão de corte (ver „g“ na Fig. 14) evitando o contacto com o elemento (ver „e“ na Fig. 14).
3. Pressione o botão de redefinição na direcção exibida na Fig. 14 para redefinir o corte. (O corte emite um clique quando redefinido)
4. Retire a chave de fendas cuidadosamente.
5. Ligue a fonte de alimentação.

Se o corte continuar a funcionar intermitentemente, o aquecedor deverá ser desligado e contactado um agente de manutenção.

## Manutenção

**AVISO:** Desligue o termoventilador da tomada na parede antes de realizar qualquer trabalho de manutenção.

Este aparelho foi concebido de forma a que não seja necessário realizar qualquer tipo de manutenção. Se o aparelho for operado num ambiente extremamente poeirento, poderá no entanto ser necessário escovar cuidadosamente a grelha traseira de entrada de ar de tempos a tempos.

## Reciclar



Para produtos eléctricos vendidos na Comunidade Europeia.

Assim que os produtos eléctricos estiverem gastos, não deverão ser deitados fora juntamente com o lixo doméstico. Recicle-os em local apropriado. Consulte a sua Autoridade Local ou revendedor para obter mais informações sobre reciclagem no seu país.

## Limpeza

**AVISO: DEVE DESLIGAR SEMPRE A CORRENTE ELÉCTRICA antes de limpar o aquecedor.**

Não utilize detergentes, pós de limpeza abrasivos nem faça o polimento com qualquer tipo de sistema de calefação.

O aspecto exterior pode ser mantido limpando-se ocasionalmente com um pano húmido; para a remoção de nódoas, pode ser aplicada uma solução com pouco sabão e secar a superfície de seguida. Deverá ter cuidado para evitar a entrada de humidade no produto.

Assegure-se de que poeira ou algodão não se acumulam dentro do sistema de calefação, uma vez que isto poderá sobreaquecer o elemento. Utilize um aspirador para remover qualquer acumulação de algodão.

## Serviço pós-venda

Caso necessite de contactar o serviço pós-venda ou de comprar uma peça sobressalente, entre em contacto com o seu revendedor ou com o número do serviço que corresponde ao seu país (ver o cartão da garantia).

Por favor, não nos devolva um produto defeituoso antes de tentar resolver o problema de outra forma. Com efeito, esse procedimento poderá resultar na perda ou danificação do produto e atrasar a prestação de um serviço satisfatório.

Guarde o seu recibo como prova de compra.

**BELANGRIJK: NEEM DEZE INSTRUCTIES ZORGVULDIG DOOR EN BEWAAR ZE VOOR NASLAGDOELEINDEN****BELANGRIJKE VEILIGHEIDSINSTRUCTIES****De luchtinlaat of het uitlaatrooster MOGEN NOOIT WORDEN BEDEKT OF GEBLOKKEERD. ZORG ERVOOR DAT HET APPARAAT IS GEAARD.**

Gebruik dit verwarmingsapparaat niet in ruimten met overmatig veel stof.

Het apparaat mag niet direct boven of onder een vast stopcontact of aansluitdoos worden geplaatst. Ontkoppel het apparaat altijd van de netvoeding, voordat u aan het product gaat werken.

Dit product moet veilig worden gemonteerd, uitsluitend aan een stevige wand of plafond.

Zorg ervoor dat het elektriciteitsnet over voldoende stroomcapaciteit beschikt en door een geschikte zekering wordt beschermd.

Als het apparaat in een toilet of wasruimte wordt gemonteerd, moet het apparaat zodanig worden gemonteerd, dat een persoon die een bad of een douche neemt, geen enkel onderdeel kan aanraken. Als het apparaat in een toilet of wasruimte wordt gemonteerd, moet er buiten de wasruimte naast de toegangsdeur een geïsoleerde schakelaar worden aangebracht.

Dit toestel kan worden gebruikt door kinderen vanaf 8 jaar en ouder en door personen met een lichamelijke, zintuiglijke of mentale beperking of gebrek aan kennis en ervaring, maar alleen als zij worden begeleid of instructies krijgen over het op een veilige manier gebruiken van het apparaat en indien zij de mogelijke gevaren begrijpen. Kinderen mogen niet met het apparaat spelen. Reinigen en onderhoudswerkzaamheden mogen niet door kinderen zonder toezicht worden uitgevoerd.

Kinderen jonger dan 3 jaar mogen niet bij het apparaat komen, tenzij zij voortdurend worden begeleid. Kinderen ouder dan 3 jaar en jonger dan 8 jaar mogen het apparaat alleen in- of uitschakelen als het in de normale gebruikspositie is geplaatst of geïnstalleerd en zij op een veilige manier onder toezicht staan of instructies hebben gekregen over het gebruik van het apparaat en zij de gevaren begrijpen. Kinderen ouder dan 3 en jonger dan 8 jaar mogen de stekker van het apparaat niet in het stopcontact steken, het apparaat instellen en reinigen of onderhoudswerkzaamheden uitvoeren.

**WAARSCHUWING - Sommige onderdelen van dit product kunnen erg heet worden en brandwonden veroorzaken. Er moet extra worden opgelet wanneer er kinderen en kwetsbare personen aanwezig zijn.**

Dit verwarmingsapparaat is niet uitgerust met een apparaat om de kamertemperatuur te regelen. Gebruik deze kachel niet in kleine ruimten wanneer deze worden gebruikt door personen die niet in staat zijn de ruimte zelfstandig te verlaten, tenzij zij constant onder toezicht staan.

**OPGELET: NIET AFDEKKEN OM OVERVERHITTING TE VOORKOMEN**

De Ecodesign-verordening (EU) 2015/1188 is niet van toepassing op het AC-bereik dat is bedoeld voor andere doeleinden dan voor de verwarming van binnenruimten om een bepaald thermisch comfort voor mensen te bereiken en te handhaven.

**Elektrisch**

De installatie van dit apparaat moet worden uitgevoerd door een bevoegde elektricien en in overeenstemming met de actuele IEE-regelgeving voor elektrische aansluitingen.

**Bevestigingsposities**

Dit apparaat kan aan een wand of plafond worden gemonteerd - zie **Afb. 2** voor diverse bevestigingsposities en de paragraaf 'Installatie' hierna, voor details over de montage. De verwarmers kunnen bij brede deuropeningen naast elkaar worden gemonteerd.

**Installatie**

Markeer met behulp van de montagesteun als sjabloon (zie 'a' in **Afb. 3**) de plaats van de gaten op de wand of plafond (zie 'B' in **Afb. 1**). De afstand tussen de vloer en de steun moet minimaal

1,8 meter bedragen. Bevestig de steun op de juiste plaats door te stappen uit te voeren die worden beschreven onder 'Montage aan de wand of het plafond'.

**Montage aan de wand of het plafond**

In massieve muren van baksteen of beton moeten gaten worden geboord waarin de meegeleverde pluggen moeten worden aangebracht (gebruik een waterpas om te zorgen dat de steun waterpas hangt). De plug moet in het massieve gedeelte van de wand steken, niet alleen in de stucwerklaag.

Bij binnenwanden of plafonds opgebouwd uit panelen, kunt u het beste de gaten in het onderliggende regelwerk maken. Plaats de montagesteun op de juiste plaats en bevestig met de meegeleverde schroeven. Als u niet bij het regelwerk kunt komen, maakt u met een boor (niet met een priem of schroevendraaier) gaten van 10 mm en gebruikt u M5 keilbouten.

Plaats de verwarmers op de montagesteun en zorg dat de pozischroeven zich volledig in de sleuven van de steun bevinden.

De metalen tandring (a) moet zich tussen de draagsteun van de verwarmers (b) en de montagesteun van de wand (c)

bevinden. Hang de verw warmer in de vereiste hoek en draai de bevestigingsschroef (d) stevig vast in de eindaansluiting (e) met behulp van een kruiskopschroevendraaier (f) zoals weergegeven in **Afb. 4**.

### Elektrische aansluiting

Draai de schroeven aan beide uiteinden van het luchtuitlaatrooster los (zie **Afb. 5**) om toegang te krijgen tot de aansluitingen voor verbinding van de voedingskabel - zie **Afb. 6**.

Breng de netvoedingskabel onderaan de achterkant van het achterpaneel in (niet aan de binnenkant) en door de kabelklem van de achterste ingang, en maak de verbinding zoals aangegeven in **Afb. 6** (zie ook **Afb. 7** voor een gedetailleerde weergave van de kabelklem).

In **Afb. 7a** wordt de kabelklem voor AC3N en AC3RN modellen gedetailleerd weergegeven.

In **Afb. 7b** wordt de kabelklem voor AC45N en AC6N modellen gedetailleerd weergegeven. NB: deel 'A' van de kabelklem wordt opgeklapt zodat de grotere kabel er in past.

Bij AC3N, AC3RN & AC45N modellen moet de aansluiting op de vaste bedrading gemaakt worden via een aangrenzende schakelaar met dubbele polen van minimaal 20 ampère.

Bij AC6N modellen moet de aansluiting op de vaste bedrading worden gemaakt via een aangrenzende schakelaar met dubbele polen van minimaal 30 ampère, met een minimale afstand van 3 mm tussen de polen.

Zet het uitlaatvenster opnieuw vast.

Controleer voordat u het apparaat in gebruik neemt of het luchtgordijn stevig is bevestigd en of de voedingskabel stevig is vastgezet.

### Bediening (AC3N, AC45N & AC6N modellen)

Schakel de elektrische voeding naar de verw warmer in.

Door aanzetten van de met 'I' gemarkeerde schakelaar wordt de aanjager van stroom voorzien.

Selecteer 'I' en naar wens de kleinere met '●' gemarkeerde schakelaars (zie **Afb. 9**).

- Instellingen - I** : Ventilator aan  
**I + ●** : Verwarming op halve sterkte  
**I + ● + ●** : Verwarming op volle sterkte

### Bediening (AC3RN & AC6RN)

Schakel de elektrische voeding naar de verw warmer in.

Zet de schakelaar op 'MAN' voor handmatige bediening.

Zet de schakelaar op 'AUTO' voor bediening via de afstandsbediening.

Selecteer de gewenste warmteafgifte met behulp van de kleinere met '●' gemarkeerde schakelaars (zie **Afb. 10**).

Om de afstandsbediening te kunnen gebruiken moet u eerst 'AUTO' selecteren. De verw warmer kan nu aan of uit worden gezet met de afstandsbediening (zie **Afb. 8**).

- Instellingen -**
- MAN** : Ventilator aan  
**AUTO** : Ventilator aan of uit  
(met afstandsbediening **I / ●**)  
**MAN / AUTO + ●** : Verwarming op halve sterkte  
**MAN / AUTO + ● + ●** : Verwarming op volle sterkte

'AUTO' gaat standaard naar 'OFF' (uit) als de afstandsbediening niet wordt gebruikt.

NB: Voor de verbinding naar de afstandsbediening wordt gebruik gemaakt van infraroodtechnologie. Het bereik is 8 meter als er niets in de weg staat.

Als u de afstandsbediening kwijtraakt, schakel het apparaat dan voor minstens 30 seconden uit bij de netvoeding en selecteer 'MAN' voor handmatige bediening.

### Afstandsbediening (uitsluitend AC3RN & AC6RN)

Plaats twee AAA batterijen van 1,5 volt in de afstandsbediening. Zet de verw warmer op 'AUTO' voor automatische bediening.

Druk op **I** om de verw warmer aan te zetten en op **O** om hem uit te schakelen.

Als de verw warmer niet reageert op de afstandsbediening, controleer dan eerst de batterijen en richt de afstandsbediening vervolgens recht op de verw warmer voor gebruik.

De afstandsbediening kan wanneer hij niet wordt gebruikt in de meegeleverde aan de wand te monteren houder worden geplaatst (zie **Afb. 8**). De schroeven en pluggen om de houder aan de wand te bevestigen zijn meegeleverd.

### Belangrijke informatie over batterijen

Gooi lekkende batterijen weg.

Werp batterijen op correcte wijze weg, overeenkomstig de provinciale en plaatselijke voorschriften. Er kan elektrolyt uit de batterijen lekken als u verschillende soorten batterijen door elkaar gebruikt, als u de batterijen niet goed plaatst, als niet alle batterijen tegelijkertijd worden vervangen, als u ze in open vuur gooit of als u een batterij probeert op te laden die daar niet voor bedoeld is.

### Afslagmechanisme thermische beveiliging

De voeding naar de verwarmingselementen wordt onderbroken als één of meerdere van de volgende abnormale omstandigheden zich voordoen:

1. Luchtinlaat- of uitlaatroosters geblokkeerd.
2. Inwendige ventilatie gebrekkig door opgehoopt stof en pluisjes.
3. Haperende aanjager.

**NB:** Als het afslagmechanisme is ingeschakeld kan het gebeuren dat de ventilator blijft draaien waardoor de werking van de verw warmer nadelig wordt beïnvloed. Als dit probleem zich voordoet, schakelt u de eenheid onmiddellijk uit en voert u de volgende reset-procedure uit.

### Procedure voor het resetten van de uitschakeling(en)

Oorzaak vaststellen en elimineren.

Volg de onderstaande stappen om de uitschakeling(en) opnieuw in te stellen

1. Schakel de stroom uit.
2. Steek een kleine platte schroevendraaier door het luchtinlaat/uitlaatpaneel 'B' naar de knopkant van de uitschakeling (zie 'g' in Fig. 14) en vermijd contact met het element (zie 'e' in Fig. 14).
3. Druk op de resetknop in de richting getoond in Fig. 14 om de uitschakeling te resetten. (Uitschakeling klikt bij resetten)
4. Verwijder de schroevendraaier voorzichtig.
5. Schakel de stroom in.

Als de uitschakeling nog steeds met tussenpozen werkt, moet de verwarming worden uitgeschakeld en iemand van de onderhoudsdienst worden gecontacteerd.

## Onderhoud

**WAARSCHUWING:** Haal de stekker uit het stopcontact voordat u onderhoud gaat uitvoeren.

Dit product is zo ontworpen dat onderhoud feitelijk niet vereist is. Alleen bij gebruik in een zeer stoffige omgeving zal het van tijd tot tijd nodig zijn om het luchtinlaatrooster voorzichtig schoon te borstelen.

## Recyclen



Voor elektrische producten verkocht binnen de Europese Unie.

Na het verstrijken van de levensduur van elektrische producten mogen zij niet worden weggeworpen met het normale huisafval. Als er recycle-faciliteiten beschikbaar zijn, maak daar dan gebruik van. Neem contact op met de lokale overheidsinstanties of de winkel waar u het apparaat hebt gekocht voor informatie over recyclen.

## Reiniging

**WAARSCHUWING: SCHAKEL ALTIJD DE NETVOEDING UIT voordat u de verw warmer reinigt.**

Gebruik geen afwasmiddelen, schuurmiddelen of poetsmiddelen op enig deel van de verw warmer.

De buitenkant kan worden onderhouden door hem af en toe af te nemen met een vochtig doekje; verwijder vlekken met een mild zeepsopje en een doekje en wrijf het oppervlak droog na reiniging. Voorkom dat vocht het product kan binnendringen.

Zorg ook dat zich geen stof of pluïsjes ophopen in de verw warmer aangezien het element dan oververhit kan raken. Verwijder opgehoopte pluïsjes met een stofzuiger.

## After-sales service

Als u na aankoop service nodig hebt of als u reserveonderdelen wilt aanschaffen, neem dan contact op met de winkel waar u het apparaat hebt gekocht of bel het servicenummer voor uw land dat op het garantiebewijs staat.

Stuur nooit meteen een defect product naar ons op omdat dit verlies of schade zou kunnen veroorzaken en u misschien langer op bevredigende service moet wachten.

Bewaar de bon als bewijs van aankoop.

**IMPORTANTE: LEGGERE ATTENTAMENTE LE ISTRUZIONI RIPORTATE DI SEGUITO E CONSERVARLE PER OGNI RIFERIMENTO FUTURO.**

**IMPORTANTE RACCOMANDAZIONE DI SICUREZZA**

**NON COPRIRE O OSTRUIRE la griglia di presa o di mandata dell'aria.**

**ASSICURARSI CHE L'APPARECCHIO SIA COLLEGATO A TERRA.**

Non utilizzare il prodotto in ambienti molto polverosi.

Non collocarlo immediatamente sopra o sotto una presa di corrente fissa o una scatola di connessione.

Prima di effettuare lavori di riparazione o modifica del prodotto, scollegare sempre la corrente elettrica.

Per garantire la sicurezza, il prodotto deve essere montato solo a muri o soffitti massicci.

Assicurarsi che i fili della corrente siano in grado di condurre il carico di corrente esatta e siano protetti da fusi appropriati.

Se l'apparecchio si trova in un gabinetto o in una sala da bagno, dovrà essere montato in modo tale che nessuna delle sue parti possa entrare in contatto con una persona nell'atto di fare un bagno o una doccia.

Se l'apparecchio è montato in un gabinetto o in una sala da bagno, è necessario installare un sezionatore all'esterno di tali ambienti, di fianco alle rispettive porte di ingresso.

Questa apparecchiatura può essere usata da bambini a partire dagli 8 anni e da adulti con limitate capacità fisiche, sensoriali o mentali o con scarsa esperienza o conoscenza sull'uso dell'apparecchiatura, solamente se sorvegliati o se sono stati istruiti relativamente all'uso dell'apparecchiatura e se hanno compreso i rischi che comporta. Impedire ai bambini di giocare con l'apparecchio. La pulizia e gli interventi di manutenzione non devono essere eseguiti dai bambini senza supervisione.

In mancanza di costante supervisione, i bambini con meno di 3 anni di età devono essere tenuti a distanza. I bambini con età compresa tra i 3 e gli 8 anni, possono accendere/spegnere l'apparecchio se lo stesso è posizionato o installato nella normale posizione di funzionamento, se sottoposti a supervisione o istruiti relativamente all'uso sicuro dello stesso e se hanno compreso i rischi che comporta. I bambini con un'età compresa tra i 3 e gli 8 anni non devono eseguire le operazioni di collegamento, regolazione, pulizia e di manutenzione dell'apparecchio.

**ATTENZIONE: Alcune parti del prodotto possono diventare molto calde e provocare ustioni. È necessario prestare particolare attenzione in presenza di bambini e persone vulnerabili.**

Questo riscaldatore non è dotato di dispositivo di controllo della temperatura ambiente. Non utilizzare questo riscaldatore in ambienti piccoli se occupati da persone non autonome, salvo in presenza di una costante supervisione.



**ATTENZIONE: ONDE EVITARE IL SURRISCALDAMENTO NON COPRIRE**

**Il regolamento sulla progettazione ecocompatibile (UE, Ecodesign Regulation) 2015/1188 non si applica alla gamma AC destinata a scopi diversi dal riscaldamento degli ambienti interni per raggiungere e mantenere un certo benessere termico degli esseri umani.**

**Caratteristiche elettriche**

L'installazione dell'apparecchio deve essere effettuata da un elettricista competente e in conformità ai regolamenti vigenti in materia di cablaggio IEE

**Posizioni di montaggio**

L'apparecchio può essere montato sia a muro che a soffitto: vedi Fig. 2 per le diverse posizioni di montaggio e il paragrafo 'Installazione' riportato di seguito per informazioni di montaggio dettagliate. In presenza di vani di porta ampi, gli aerotermini possono essere montati uno di fianco all'altro.

**Installazione**

Servendosi della staffa di montaggio a muro come guida (vedi 'a' in Fig. 3), segnare le posizioni dei fori sulla parete o sul soffitto (vedi 'B' in Fig. 1). È richiesta una distanza minima di 1,8 metri tra il pavimento e la staffa. Fissare la staffa in posizione seguendo i passaggi descritti nel paragrafo 'Montaggio a muro o a soffitto'.

**Montaggio a muro o a soffitto**

I muri massicci di mattoni o cemento devono essere perforati (utilizzando una livella ad acqua come guida) e i fori riempiti con gli elementi di fissaggio rawlplug forniti in dotazione. Gli elementi di fissaggio devono situarsi nella parte massiccia del muro e non limitarsi al suo strato superficiale.

Nel caso di pareti o soffitti interni con rivestimento di pannelli, è preferibile individuare l'intelaiatura della parete e posizionare la staffa di montaggio dell'aerotermino in base ad essa con le viti fornite in dotazione. Se non è possibile individuare l'intelaiatura, usare gli inserti rawlplug M5, praticando i fori da 10 mm con un trapano piuttosto che con un punteruolo o un cacciavite.

Posizionare l'aerotermo sulla staffa di montaggio accertandosi che le viti pozi siano completamente inserite nelle fessure della staffa. È importante che la rondella dentellata in metallo (a) si trovi tra la staffa di sostegno dell'aerotermo (b) e la staffa di montaggio a muro (c). Regolare l'aerotermo sull'angolo richiesto, quindi serrare saldamente la vite di fissaggio (d) dentro il cappuccio terminale (e) con un cacciavite con punta a croce (f) come mostrato in **Fig. 4**.

### Collegamento elettrico

Svitare la vite su ciascun lato della griglia di mandata dell'aria (vedi **Fig. 5**) per accedere ai terminali e collegare il cavo dell'alimentazione (vedi **Fig. 6**).

Posare il cavo dell'alimentazione di rete lungo l'esterno del pannello posteriore (non all'interno) e inserirlo nel fermacavo posteriore, quindi eseguire il collegamento come mostrato in **Fig. 6** (vedi anche **Fig. 7** per rappresentazioni dettagliate del fermacavo).

La **Fig. 7a** mostra in dettaglio il fermacavo nei modelli AC3N e AC3RN.

La **Fig. 7b** mostra in dettaglio il fermacavo nei modelli AC45N e AC6N. Nota: la parte 'A' del fermacavo è capovolta per ricevere un cavo più grande.

Nei modelli AC3N, AC3RN e AC45N, il collegamento al cablaggio fisso deve essere eseguito mediante un interruttore bipolare adiacente di minimo 20 amp.

Nel modello AC6N, il collegamento al cablaggio fisso deve essere eseguito mediante un interruttore bipolare adiacente di minimo 30 amp con una separazione minima di 3 mm per ciascun polo. Rimettere in sede la griglia di mandata dell'aria.

Prima della messa in funzione dell'apparecchio, verificare che la barriera d'aria sia fissata saldamente in posizione e che i cavi elettrici siano agganciati correttamente.

### Funzionamento (modelli AC3N, AC45N e AC6N)

Collegare l'aerotermo alla corrente elettrica.

L'interruttore contrassegnato con 'I' aziona il ventilatore.

Selezionare 'I' e gli interruttori più piccoli contrassegnati con '●' come richiesto (vedi **Fig. 9**)

- Impostazioni - I** : Ventilatore acceso  
**I + ●** : Calore medio  
**I + ● + ●** : Calore massimo

### Funzionamento (modello AC3RN e AC6RN)

Collegare l'aerotermo alla corrente elettrica.

Selezionare la posizione '**MAN**' per il funzionamento manuale.

Selezionare la posizione '**AUTO**' per il funzionamento con il telecomando.

Selezionare l'emissione di calore desiderata mediante gli interruttori più piccoli contrassegnati con '●' (vedi **Fig. 10**).

Per usare il telecomando, è necessario selezionare prima '**AUTO**'. L'aerotermo può ora essere acceso o spento mediante il telecomando (vedi **Fig. 8**).

#### Impostazioni -

- MAN** : Ventilatore acceso  
**AUTO** : Ventilatore acceso o spento  
(mediante telecomando **I / ●**)  
**MAN / AUTO + ●** : Calore medio  
**MAN / AUTO + ● + ●** : Calore massimo

Quando il telecomando non è in uso, l'impostazione '**AUTO**' è automaticamente disattivata.

NOTA: il collegamento con il telecomando è a raggi infrarossi e la sua portata è di 8 m.

Se il telecomando perde il collegamento, scollegare l'alimentazione elettrica per almeno 30 secondi e selezionare '**MAN**' per il funzionamento manuale.

### Telecomando (solo modello AC3RN e AC6RN)

Inserire 2 batterie AAA da 1,5 volt nel ricevitore del telecomando.

Impostare l'aerotermo su '**AUTO**' per il funzionamento automatico.

Premere il pulsante **I** per attivare l'aerotermo e il pulsante **O** per spegnerlo.

Se l'aerotermo non si accende con il telecomando, controllare le batterie e quindi puntare il telecomando direttamente verso l'aerotermo per accenderlo.

Il telecomando può essere riposto nella custodia da montare a muro fornita in dotazione (vedi **Fig. 8**). Anche le viti e gli elementi di fissaggio rawlplug necessari per il montaggio sono forniti con il prodotto.

### Informazioni importanti sulla batteria

In caso di perdite, eliminare le batterie.

Per lo smaltimento delle batterie, fare riferimento alle norme ambientali locali. L'eventuale uso di batterie di tipi diversi, l'installazione errata, la mancata sostituzione di tutte le batterie allo stesso tempo, il contatto con il fuoco o il tentativo di ricaricare batterie non ricaricabili possono causare perdite di elettrolito.

### Interruttori di sicurezza termici

L'alimentazione elettrica degli elementi di riscaldamento viene automaticamente interrotta qualora si verifichi uno o più dei seguenti casi:

1. Le griglie di ingresso o uscita dell'aria sono ostruite.
2. La ventilazione interna è impedita da un accumulo di polvere e lanugine.
3. Il ventilatore si arresta.

**Nota:** il ventilatore potrebbe continuare a funzionare malgrado l'entrata in funzione dell'interruttore di sicurezza, compromettendo le prestazioni dell'aerotermo. Se ciò si verifica, spegnere immediatamente l'unità e seguire la procedura di reimpostazione riportata di seguito.

### Procedura per la reimpostazione delle interruzioni

Stabilire la causa ed eliminarla.

Seguire i passaggi sottostanti per ripristinare il funzionamento dopo le interruzioni

1. Scollegare l'alimentazione.
2. Passare un piccolo cacciavite a testa piatta attraverso il pannello di ingresso/uscita dell'aria 'B' sul lato del pulsante di interruzione (vedere 'g' in **Fig. 14**) evitando il contatto con l'elemento (vedere 'e' in **Fig. 14**).
3. Premere il pulsante di ripristino nella direzione mostrata in **Fig. 14** per ripristinare dopo l'interruzione. (Si sente un clic dopo il ripristino)
4. Rimuovere prudentemente il cacciavite.
5. Ricollegare l'alimentazione.

Se l'interruzione continua a verificarsi a intermittenza, spegnere il riscaldatore e contattare un addetto all'assistenza.

## Manutenzione

**AVVERTENZA:** prima di eseguire lavori di manutenzione, scollegare l'apparecchio dalla presa di alimentazione.

Questo prodotto è stato progettato in modo tale da non richiedere interventi di manutenzione. Se l'apparecchio viene utilizzato in un ambiente estremamente polveroso, sarà necessario spazzolare la griglia di presa dell'aria con regolarità e accuratezza.

## Riciclaggio



Prodotti elettrici venduti nell'ambito della Comunità Europea.

Quando i prodotti elettrici non sono più utilizzabili, non possono essere smaltiti assieme ai normali rifiuti domestici, bensì in apposite discariche. Per informazioni sui servizi di riciclaggio locali, rivolgersi all'amministrazione locale o al proprio rivenditore di fiducia.

## Pulizia

**AVVERTENZA: SCOLLEGARE SEMPRE L'ALIMENTAZIONE ELETTRICA prima di pulire l'aeroterma.**

Non usare detergenti, polveri abrasive o lucido di alcun tipo sull'unità.

Per tenere pulite le unità, è sufficiente passarvi sopra di tanto in tanto un panno inumidito; per rimuovere possibili macchie, strofinare la superficie con un panno bagnato in una soluzione di acqua e poco sapone, quindi asciugare. È necessario evitare di far colare liquidi di alcun genere all'interno del prodotto.

Assicurarsi che polvere e lanugine non si accumulino nell'unità per evitare che gli elementi riscaldanti si surriscaldino. Utilizzare un aspirapolvere per rimuovere la lanugine accumulata.

## Servizio di assistenza clienti

Per l'assistenza post-vendita o per l'acquisto di parti, rivolgersi al proprio rivenditore o al numero dell'assistenza del proprio paese indicato sulla garanzia.

Non restituire un prodotto difettoso senza aver prima contattato l'assistenza, onde evitare la perdita o il danneggiamento dello stesso e la conseguente impossibilità di fornire al cliente un servizio soddisfacente.

Conservare la ricevuta come prova d'acquisto.



**ВАЖНАЯ ИНФОРМАЦИЯ. ВНИМАТЕЛЬНО ПРОЧИТАЙТЕ ЭТИ ИНСТРУКЦИИ И СОХРАНИТЕ ИХ ДЛЯ ИСПОЛЬЗОВАНИЯ В БУДУЩЕМ****ВАЖНАЯ ИНФОРМАЦИЯ ПО ТЕХНИКЕ БЕЗОПАСНОСТИ**

**НЕ ЗАГОРАЖИВАЙТЕ И НЕ ЗАГРОМОЖДАЙТЕ** втяжные и вытяжные воздухораспределительные решетки.

**УБЕДИТЕСЬ В ТОМ, ЧТО ПРИБОР ЗАЗЕМЛЕН.**

Не используйте этот нагреватель в местах с повышенным содержанием пыли в воздухе.

Не устанавливайте этот нагреватель в непосредственной близости от штепсельных розеток или коммуникационных устройств.

Всегда отключайте питание прибора перед выполнением каких-либо работ по его обслуживанию.

Этот прибор должен быть надежно прикреплен к твердой стене или твердому потолку.

Убедитесь в том, что кабели питания имеют достаточную допустимую нагрузку по току и снабжены соответствующими предохранителями.

При использовании в туалете или ванной комнате необходимо установить прибор вне досягаемости лиц, принимающих ванну или душ.

При использовании прибора в туалете или ванной комнате его необходимо оборудовать разъединителем, установленным за пределами ванной комнаты рядом с входной дверью.

Этот прибор может использоваться детьми в возрасте от 8 лет и старше, а также лицами с ограниченными физическими, сенсорными или умственными способностями или с недостатком опыта и знаний, если они находятся под контролем или проинструктированы о правилах безопасного использования прибора и понимают возможные опасности. Не разрешайте детям играть с прибором. Запрещается проводить очистку и обслуживание устройства детьми без контроля со стороны взрослых.

Детей в возрасте до 3 лет, если они не находятся под непрерывным присмотром, не следует подпускать к прибору. Дети от 3 до 8 лет должны только включать и отключать прибор, если он размещен или установлен для работы в нормальных рабочих условиях, а детям объяснили, как им пользоваться безопасно, они понимают возможные опасности и находятся под присмотром.

Детям в возрасте от 3 до 8 лет запрещается включать устройство в розетку, регулировать его, чистить или выполнять какие-либо действия по обслуживанию.

**ВНИМАНИЕ! Некоторые части этого прибора могут сильно нагреваться и вызвать ожог. Следует быть особенно внимательными при нахождении вблизи устройства детей и лиц с ограниченными возможностями.**

Данный обогреватель не оснащён устройством контроля температуры в помещении. Использование данного обогревателя в небольших помещениях в присутствии лиц, неспособных покинуть помещение самостоятельно, допускается только при постоянном контроле.



**ВНИМАНИЕ: ВО  
ИЗБЕЖАНИЕ ПЕРЕГРЕВА  
НЕ НАКРЫВАЙТЕ НИЧЕМ**

Директива Европейского Союза под названием **Ecodesign Regulation (EU) 2015/1188** не охватывает диапазоны переменного тока, используемые в устройствах, предназначенных для иных целей, нежели обогрев помещений с целью достижения и поддержания определенной температуры, комфортной для человека.

**Электрические компоненты**

Установка этого прибора должна выполняться квалифицированным электриком в соответствии с текущими предписаниями Института инженеров по электротехнике (IEE) для монтажа электропроводки.

**Выбор местоположения**

Этот прибор можно монтировать на стене или прикреплять к потолку; см. способы монтажа прибора на рис. 2 и информацию по монтажу далее в разделе по установке. В широких дверных проемах обогревателя можно устанавливать вплотную друг к другу.

**Установка**

Используя настенный монтажный кронштейн в качестве ориентира (см. „а“ на **рис. 3**), выполните разметку отверстий на стене или потолке (см. „В“ на **рис. 1**). Минимальная высота от пола до кронштейна должна составлять 1,8 метра. Зафиксируйте кронштейн на месте, выполнив действия, описанные в разделе „Монтаж на стене или на потолке“.

## Монтирование на стене или на потолке

Если стена состоит из цельного кирпича или бетонных блоков, просверлите отверстие в стене (используя уровень в качестве ориентира, чтобы убедиться, что кронштейн расположен горизонтально) и забейте в них дюбели из комплекта поставки. Дюбели обязательно должны быть установлены в твердой части стены, а не в слое штукатурки.

Если внутренние стены или потолок обшиты панелями, лучше всего установить стойку, разместить кронштейн обогревателя соответствующим образом и использовать винты из комплекта поставки. Если установить стойку невозможно, используйте дюбели типа M5 и просверлите 10-миллиметровые отверстия с помощью дрели, а не с помощью ручного сверлильного инструмента или шуруповерта.

Разместите обогреватель на монтажном кронштейне, убедившись, что винты с крестообразным шлицем полностью вошли в отверстия на кронштейне.

Зубчатая металлическая шайба (a) должна располагаться между кронштейном, удерживающим обогреватель (b), и настенным крепежным кронштейном (c). Установите обогреватель под необходимым углом, затем плотно затяните крепежный винт (d) под передней крышкой (e) с помощью крестообразной отвертки (f), как показано на **рис. 4**.

## Электрическое подключение

Выверните винты с обеих сторон вытяжной воздухоораспределительной решетки (см. **рис. 5**), чтобы получить доступ к выводам для подключения силового кабеля (см. **рис. 6**). Протяните силовой кабель через внешнюю сторону задней панели (а не через внутреннюю сторону) и через кабельный зажим входа на задней панели, затем выполните подключение, как показано на **рис. 6** (см. также **рис. 7**, на котором более подробно изображен кабельный зажим).

На **рис. 7a** показан кабельный зажим для моделей AC3N и AC3RN.

На **рис. 7b** показан кабельный зажим для моделей AC45N и AC6N. Примечание. Часть кабельного зажима, обозначенная буквой „А“, перевернута, чтобы вместить кабель большего размера.

Для моделей AC3N, AC3RN и AC45N подключение к стационарной электропроводке должно выполняться через двухполюсный переключатель, рассчитанный на силу тока не менее 20 А.

Для модели AC6N подключение к стационарной электропроводке должно выполняться через двухполюсный переключатель, рассчитанный на силу тока не менее 30 А, с расстоянием между проводами 3 мм на каждом полюсе.

Снова зафиксируйте вытяжную воздухоораспределительную решетку.

Перед началом эксплуатации убедитесь в том, что воздушная завеса и кабель питания надежно закреплены.

## Эксплуатация (модели AC3N, AC45N и AC6N)

Включите электропитание обогревателя.

Переключатель с пометкой „I“ подает питание на вентилятор.

Выберите „I“ и при необходимости маленькие переключатели с пометкой „●“ (см. **рис. 9**).

Настройки -	I	: вентилятор включен
	I + ●	: половинная мощность
	I + ● + ●	: полная мощность

## Эксплуатация (модель AC3RN и AC6RN)

включите электропитание обогревателя.

Для управления устройством вручную установите переключатель в положение „MAN“.

Если используется пульт дистанционного управления, установите переключатель в положение „AUTO“.

Выберите необходимую мощность нагрева с помощью маленьких переключателей с пометкой „●“ (см. **рис. 10**).

Для использования пульта дистанционного управления необходимо сначала выбрать положение „AUTO“. Теперь обогреватель можно включать и выключать с помощью пульта дистанционного управления (см. **рис. 8**).

## Настройки -

MAN	: вентилятор включен
AUTO	: вентилятор включен или выключен (с помощью I / O на ПДУ)
MAN / AUTO + ●	: половинная мощность
MAN / AUTO + ● + ●	: полная мощность

Настройка „AUTO“ по умолчанию выключается, если пульт дистанционного управления не используется.

ПРИМЕЧАНИЕ. Для дистанционного управления используется технология инфракрасной связи, область действия составляет 8 метров прямой видимости.

Если пульт дистанционного управления неисправен, отключите устройство от источника питания минимум на 30 секунд и выберите положение „MAN“ для управления вручную.

## Пульт дистанционного управления (только модель AC3RN и AC6RN)

Вставьте 2 аккумуляторные батареи AAA 1,5 вольт в пульт дистанционного управления.

Установите переключатель в положение „AUTO“ для автоматического управления устройством.

Нажмите кнопку I для активации обогревателя и O для его выключения.

Если пульт дистанционного управления не действует на обогреватель, сначала проверьте аккумуляторные батареи, затем (перед началом управления) направьте пульт непосредственно на обогреватель.

Когда пульт дистанционного управления не используется, его можно хранить в держателе (входит в комплект поставки), который крепится на стену (см. **рис. 8**). Винты и дюбели для монтажа держателя на стене входят в комплект поставки.

## Важная информация об аккумуляторных батареях

Утилизируйте батареи с нарушенной герметичностью.

Утилизируйте аккумуляторные батареи надлежащим образом в соответствии с государственными и региональными нормативными актами. Установка аккумуляторных батарей разного типа, неправильная установка, разрозненная замена батарей, их ликвидация путем сжигания в открытом огне, а также попытки зарядки батарей, не предназначенных для повторного использования, могут послужить причиной утечки электролита.

## Тепловые плавкие предохранители

Подача электропитания на нагревательные элементы прекращается, если возникает одно из следующих событий или их комбинация:

1. Загромождение втяжных или вытяжных воздухоораспределительных решеток.
2. Засорение внутренней системы вентиляции накопившейся пылью и пухом.
3. Останов вентилятора.

**Примечание.** При срабатывании предохранителей вентилятор может продолжать работу, что приводит к снижению производительности обогревателя. В этом случае немедленно выключите устройство и выполните процедуру повторной установки, описанную далее.

## Процедура переустановки предохранителей

Выявите и устраните причину неполадок.

Чтобы переустановить предохранители, выполните описанные ниже действия.

1. Отключите устройство от источника питания.
2. Вставьте небольшую отвертку с плоским шлицем таким образом, чтобы она прошла сквозь панель В, где расположены впускные и выпускные отверстия для воздуха, и уперлась в ту часть предохранителя, где расположена кнопка (она обозначена символом G на рис. 14). При этом не прикасайтесь отверткой к элементу, обозначенному символом E на рис. 14.
3. Чтобы переустановить предохранитель, нажмите на кнопку переустановки в том направлении, которое показано на рис. 14. (При переустановке предохранитель издаст щелчок.)
4. Осторожно вытащите отвертку.
5. Подключите устройство к источнику питания.

Если предохранитель по-прежнему работает нестабильно, отключите нагреватель и обратитесь к техническому специалисту, отвечающему за гарантийное обслуживание.

## Техническое обслуживание

**ВНИМАНИЕ.** Перед выполнением технического обслуживания отключайте обогреватель от источника питания.

Это устройство разработано таким образом, что не требует технического обслуживания. Однако при работе в местах с очень высоким содержанием пыли в воздухе возникает необходимость периодической тщательной чистки щеткой втяжной воздухораспределительной решетки.

## Утилизация



Для электрических изделий, продаваемых в пределах Европейского сообщества.

По истечении срока эксплуатации электрические изделия не следует утилизировать вместе с бытовыми отходами.

Утилизация должна осуществляться в специально оборудованных местах. Для получения информации о правилах утилизации в своей стране обратитесь в местные органы власти или к розничному продавцу.

## Чистка

**ВНИМАНИЕ. ВСЕГДА ОТКЛЮЧАЙТЕ ОБОГРЕВАТЕЛЬ ОТ ИСТОЧНИКА ПИТАНИЯ перед чисткой.**

Не используйте для обогревателя моющие средства, абразивные чистящие порошки или полировочные вещества.

Периодически протирайте внешнюю поверхность влажной тканью; для удаления пятен можно использовать ткань, смоченную в слабом мыльном растворе, а затем вытереть поверхность устройства насухо. Следите за тем, чтобы внутрь прибора не проникала влага.

Убедитесь, что внутри обогревателя не скопилась пыль или пух, поскольку это может привести к перегреву элемента. Для удаления скопившегося пуха используйте пылесос.

## Обслуживание после продажи

По вопросам послепродажного обслуживания или приобретения запасных частей обращайтесь к розничному продавцу, у которого был приобретен данный нагреватель, или позвоните в центр обслуживания клиентов, расположенный в Вашем регионе, по номеру, указанному на гарантийном талоне.

Не возвращайте неисправное изделие нам при первом же сбое в его работе, поскольку это может привести к необоснованным издержкам, ущербу или задержке в предоставлении надлежащего уровня обслуживания.

Сохраните чек, который подтверждает факт покупки устройства.

**WAŻNE: NINIEJSZĄ INSTRUKCJĘ NALEŻY DOKŁADNIE PRZECZYTAĆ ORAZ ZACHOWAĆ DO WYKORZYSTANIA W PRZYSZŁOŚCI**

**WAŻNE ZALECENIA DOTYCZĄCE BEZPIECZEŃSTWA**

**NIE NALEŻY ZAKRYWAĆ LUB ZASŁANIAĆ kratki wlotowej ani wylotowej powietrza. NALEŻY UPEWNIĆ SIĘ, CZY URZĄDZENIE JEST UZIEMIONE.**

Kurtyny nie należy używać w miejscach nadmiernie zapyłonych.

Nie należy umieszczać grzejnika bezpośrednio nad lub pod gniazdkiem elektrycznym ani skrzynką rozdzielczą.

Zawsze należy odłączyć zasilanie przed przystąpieniem do serwisowania produktu.

Produkt musi być bezpiecznie zamontowany, wyłącznie do mocnej ściany lub sufitu.

Należy upewnić się, że kable zasilające mają odpowiednią obciążalność prądową i są zabezpieczone właściwym bezpiecznikiem.

Jeżeli urządzenie będzie montowane w toalecie lub łazience, należy je tak zamontować, aby osoba biorąca kąpiel lub prysznic nie mogła dotknąć żadnej części urządzenia.

Jeżeli urządzenie będzie montowane w toalecie lub łazience, na zewnątrz obok drzwi wejściowych należy umieścić odłącznik.

Urządzenie mogą obsługiwać dzieci po ukończeniu 8 roku życia oraz osoby o ograniczonych zdolnościach fizycznych, sensorycznych lub umysłowych, a także nieposiadające wiedzy lub doświadczenia, jeśli będą one nadzorowane lub zostaną poinstruowane w zakresie bezpiecznego korzystania z tego urządzenia i będą świadome związanych z tym zagrożeń.

Dzieci nie mogą bawić się urządzeniem. Dzieci bez nadzoru nie mogą wykonywać czyszczenia ani konserwacji tego urządzenia.

Dzieci w wieku poniżej 3 lat powinny przebywać z dala od urządzenia, jeśli nie znajdują się pod stałym nadzorem. Dzieci w wieku od 3 do 8 lat mogą włączać lub wyłączać prawidłowo zainstalowane urządzenie tylko wtedy, jeśli znajdują się pod opieką lub zostaną poinstruowane w zakresie bezpiecznego korzystania z urządzenia oraz będą świadome związanych z tym zagrożeń.

Dzieci w wieku od 3 do 8 lat nie powinny wkładać wtyczki urządzenia do gniazdka elektrycznego ani dokonywać jego regulacji, czyszczenia czy konserwacji.

**UWAGA** – niektóre elementy urządzenia mogą rozgrzać się do wysokiej temperatury i spowodować oparzenia. Należy zwrócić na to szczególną uwagę w obszarach, w których znajdują się dzieci lub inne osoby nieświadome zagrożenia.

Grzejnik nie jest wyposażony w urządzenie do kontrolowania temperatury w pomieszczeniu. Nie należy używać tego grzejnika w małych pomieszczeniach, gdy znajdują się w nich osoby niezdolne do ich samodzielnego opuszczenia, chyba że są one pod stałą opieką innej osoby.



**UWAGA: NIE PRZYKRYWAĆ,  
ABY NIE DOPUŚCIĆ DO  
PRZEGRZANIA**

**Rozporządzenie Komisji Europejskiej (UE) 2015/1188 dotyczące ekoprojektu, nie dotyczy urządzeń AC, które są przeznaczone do celów innych niż ogrzewanie wnętrza pomieszczeń celem uzyskania i utrzymania komfortu cieplnego istot ludzkich.**

**Instalacja elektryczna**

Instalacja urządzenia powinna być przeprowadzona przez kompetentnego elektryka, zgodnie z aktualnymi przepisami IEE dotyczącymi okablowania.

**Pozycje montażu**

Urządzenie może być montowane na ścianie lub suficie – patrz rys. 2 przedstawiający różne pozycje montażu. Szczegóły dotyczące montażu można znaleźć poniżej

w części „Instalacja”. Kurtyny mogą być montowane na całej szerokości drzwi.

**Instalacja**

Korzystając ze wspornika do montażu ściennego jako prowadnicy (patrz „a” na rys. 3), należy zaznaczyć na ścianie lub suficie miejsca pod otwory (patrz „B” na rys. 1). Minimalna wymagana odległość wspornika od podłogi wynosi 1,8 m. Należy zamontować wspornik na miejscu, wykonując czynności opisane w punkcie „Montaż na ścianie lub suficie”.

## Montaż na ścianie lub suficie

Otwory należy wiercić w ścianach z litej cegły lub bloków betonowych i zakończyć dostarczonymi kołkami (wypoziomować wspornik za pomocą poziomicy alkoholowej). Otwory muszą być wykonane w twardej części ściany, a nie w warstwie tynkowej.

W przypadku ścian działowych i sufitów pokrytych płytami najlepszym sposobem jest umieszczenie kołków i odpowiednie przymocowanie do nich wspornika kurtyny dostarczonymi wkrętami. Jeśli nie można zamocować kołków, należy użyć odpowiednich wkładek M5 i wykonać otwory o średnicy 10 mm za pomocą wiertarki (nie zaleca się używania dłuta lub wkrętaka).

Należy umieścić kurtynę na wsporniku, upewniając się, że wkręty z łbem z gniazdem krzyżowym są całkowicie osadzone w otworach wspornika.

Ważne jest umieszczenie metalowej podkładki radełkowanej (a) pomiędzy wspornikiem kurtyny (b) a wspornikiem do montażu ściennego (c). Kurtynę należy ustawić pod odpowiednim kątem, a następnie mocno dokręcić wkręt mocujący (d) znajdujący się wewnątrz osłony (e) za pomocą wkrętaka krzyżakowego (f) w sposób przedstawiony na rys. 4.

## Połączenia elektryczne

W celu podłączenia przewodu zasilającego należy odkręcić wkręty znajdujące się na końcach kratki wylotowej (patrz rys. 5), aby uzyskać dostęp do styków — patrz rys. 6.

Przewód zasilający należy poprowadzić w dół po zewnętrznej stronie panelu tylnego (nie wewnątrz), przełożyć go przez zacisk kablowy znajdujący się przy tylnym wejściu, a następnie podłączyć w sposób przedstawiony na rys. 6 (szczegółowe widoki obejmują przedstawiono na rys. 7).

Rys. 7a przedstawia zacisk kablowy dla modeli AC3N i AC3RN. Rys. 7b przedstawia zacisk kablowy dla modeli AC45N i AC6N.

Uwaga: Odwrócenie części „A” zacisku kablowego pozwala na zamocowanie przewodu o większej średnicy.

W przypadku modeli AC3N, AC3RN i AC45N połączenie do instalacji sieciowej powinno zostać dokonane za pośrednictwem przynajmniej 20 A wyłącznika dwubiegunowego.

W przypadku modelu AC6N połączenie do instalacji sieciowej powinno zostać dokonane za pośrednictwem przynajmniej 30 A wyłącznika dwubiegunowego, z minimalną przerwą dla każdego biegunu wynoszącą 3 mm.

Należy ponownie zamocować kratkę wylotową.

Przed uruchomieniem urządzenia należy upewnić się, że kurtyna powietrzna jest pewnie przymocowana oraz że przewód zasilający jest pewnie zamocowany.

## Obsługa (modele AC3N, AC45N i AC6N)

Należy włączyć zasilanie elektryczne kurtyny.

Włączenie przełącznika oznaczonego „I” uruchamia dmuchawę. W razie potrzeby należy nacisnąć przełącznik „I” i mniejsze przełączniki oznaczone „●” (patrz rys. 9)

<b>Ustawienia -</b>	<b>I</b>	: Dmuchała włączona
	<b>I + ●</b>	: Połowa mocy grzewczej
	<b>I + ● + ●</b>	: Pełny poziom grzania

## Obsługa (model AC3RN i AC6RN)

Należy włączyć zasilanie elektryczne kurtyny.

Aby włączyć tryb ręczny, należy ustawić przełącznik w położeniu „MAN”.

Aby włączyć tryb sterowania zdalnego, należy ustawić przełącznik w położeniu „AUTO”.

Mniejsze przełączniki oznaczone „●” umożliwiają ustawienie mocy grzewczej (patrz rys. 10).

Aby możliwe było sterowanie urządzeniem za pomocą pilota, najpierw należy wybrać tryb „AUTO”. Pozwala to na włączanie i wyłączanie kurtyny za pomocą pilota (patrz rys. 8).

### Ustawienie -

<b>MAN</b>	:	Dmuchała włączona
<b>AUTO</b>	:	Dmuchała włączona lub wyłączona (za pomocą pilota I / O)
<b>MAN / AUTO + ●</b>	:	Połowa mocy grzewczej
<b>MAN / AUTO + ● + ●</b>	:	Pełny poziom grzania

Jeśli pilot nie jest używany, tryb „AUTO” jest domyślnie wyłączony. UWAGA: Do przesyłania sygnałów z pilota wykorzystywane jest promieniowanie podczerwone; zasięg wynosi 8 m przy zachowaniu linii widoczności.

W razie utraty możliwości zdalnego sterowania należy wyłączyć zasilanie na przynajmniej 30 sekund i włączyć tryb ręczny (położenie „MAN”).

## Pilot (dotyczy tylko modelu AC3RN i AC6RN)

Do pilota należy włożyć 2 baterie 1,5 V AAA.

Aby włączyć tryb automatyczny, należy ustawić przełącznik w położeniu „AUTO”.

Należy nacisnąć przycisk I, aby włączyć urządzenie, a przycisk O, aby je wyłączyć.

Jeśli pilot nie działa, należy najpierw sprawdzić baterie, a następnie, przed użyciem, skierować pilota bezpośrednio na urządzenie.

Nie używanego pilota można umieścić w kieszeni montowanej do ściany (patrz rys. 8). W zestawie dostarczane są wkręty i kołki do montażu kieszeni do ściany.

## Ważne informacje dotyczące baterii

Ciekące baterie należy wyrzucić.

Zutylizuj baterie w sposób zgodny z przepisami lokalnymi. Z każdej baterii może wyciekać elektrolit, jeżeli zostanie założona z baterią innego typu, założona nieprawidłowo, jeżeli nie wszystkie baterie zostaną wymienione jednocześnie, jeżeli zostanie wrzucona do ognia lub w razie próby naładowania baterii, która nie jest przeznaczona do ładowania.

## Termowyciągacz zabezpieczający

Zasilanie elementów grzejnych zostanie przerwane, jeżeli nastąpi jedna lub więcej z poniższych nieprawidłowości.

1. Zablockowanie kratki wlotowej lub wylotowej powietrza.
2. Ograniczenie wewnętrznego przepływu powietrza na skutek nagromadzenia się pyłu lub kurzu.
3. Zatrzymanie się dmuchawy.

Uwaga: W przypadku zadziałania termowyciągacza dmuchała może nadal pracować, jednak nastąpi spadek wydajności kurtyny. W takiej sytuacji należy niezwłocznie wyłączyć urządzenie i przeprowadzić procedurę resetowania opisaną poniżej.

## Procedura zerowania wyłączników odcinających

Ustalić i usunąć przyczynę.

W celu zerowania wyłączników odcinających należy wykonać polecenia opisane niżej:

1. Odłączyć źródło zasilania.
2. Przełożyć mały płaski wkrętak przez panel „B” wlotu/wylotu powietrza na stronę przycisków odcięcia (patrz „g” na rys. 14), unikając styku z elementem (patrz „e” na rys. 14).
3. Nacisnąć przycisk zerowania w kierunku pokazany na rys. 14, celem wyzerowania wyłącznika odcinającego. (Wyłącznik odcinający klika podczas zerowania)
4. Ostrożnie wyciągnąć wkrętak.
5. Włączyć zasilanie.

Jeżeli wyłącznik odcinający kontynuuje pracę w sposób przerywany, nagrzewnica powinna zostać wyłączona i należy skontaktować się z serwisem.

## Konserwacja

**OSTRZEŻENIE:** Przed wykonaniem konserwacji należy odłączyć kurtynę od źródła zasilania.

Ten produkt został tak zaprojektowany, aby nie wymagał konserwacji. Jednak podczas pracy w nadmiernie zapyłonym środowisku co pewien czas może być konieczne ostrożne oczyszczenie kratki wlotowej powietrza za pomocą szczotki.

## Recykling



Dla urządzeń elektrycznych sprzedawanych na terenie Unii Europejskiej.

Urządzenia nie wolno utylizować wraz z odpadami domowymi. Należy je oddać do utylizacji.

W celu uzyskania szczegółowych informacji odnośnie utylizacji proszę skontaktować się z lokalnymi władzami.

## Czyszczenie

**OSTRZEŻENIE:** Przed przystąpieniem do czyszczenia urządzenia **ZAWSZE NALEŻY ODŁĄCZAĆ ZASILANIE.**

Podczas czyszczenia nagrzewnicy nie wolno używać żadnych detergentów ani środków do szorowania lub polerowania.

Powierzchnie zewnętrzne można konserwować sporadycznie przecierając je wilgotną szmatką. Do usuwania plam należy użyć szmatki zamoczonej w słabym roztworze mydła, a następnie wytrzeć powierzchnię do

sucha. Należy uważać, aby do urządzenia nie dostała się wilgoć. Należy sprawdzić, czy pył lub kurz nie gromadzą się wewnątrz nagrzewnicy, gdyż może to spowodować przegrzewanie się elementów. Do usunięcia nagromadzonego kurzu należy użyć odkurzacza.

## Obsługa posprzedażna

Gdy zajdzie potrzeba skorzystania z serwisu posprzedażnego lub zakupu części zamiennych, należy skontaktować się ze sprzedawcą urządzenia lub zadzwonić na podany na karcie gwarancyjnej numer serwisu w danym kraju.

Nie należy od razu odsyłać uszkodzonego urządzenia do producenta, ponieważ może to spowodować jego utratę, uszkodzenie lub opóźnienie naprawy.

Prosimy dołączyć paragon jako dowód zakupu.

Izvedbe: AC3N, AC45N, AC6N, AC3RN in AC6RN

**POMEMBNO: POZORNO PREBERITE NAVODILA IN JIH SHRANITE ZA MOREBITNE POTREBE V PRIHODNJE****POMEMBEN VARNOSTNI NASVET****NE PREKRIJTE ALI OVIRAJTE dovoda zraka ali izstopne mreže.****POSKRBITE, DA JE NAPRAVA OZEMLJENA.**

Tega grelca ne uporabljajte v območjih, kjer je prekomerna količina prahu.

Tega grelca ne smete namestiti neposredno nad ali pod stensko vtičnico ali razdelilno dozo.

Pred delom na izdelku vedno izklopite napajalni kabel.

Ta izdelek se lahko varno namesti le na trdne stenske ali stropne površine.

Poskrbite, da imajo napajalni kabli ustrezno zmogljivost prenosa električnega toka in so zaščiteni s primerno varovalko.

Če je naprava nameščena v stranišču ali kopalnici, mora biti nameščena tako, da se oseba, ki uporablja fiksno kopalno kad ali prho, ne more dotakniti nobenega dela naprave.

Če je naprava nameščena v stranišču ali kopalnici, mora biti zunaj kopalnice poleg vrat nameščeno izolirno stikalo.

Napravo lahko uporabljajo otroci, starejši od 8 let, in osebe z zmanjšanimi fizičnimi, senzoričnimi ali umskimi sposobnostmi ali premalo izkušenj in znanja, če so nadzorovani ali so bili poučeni o varnem načinu uporabe naprave in razumejo tveganja, povezana z njo. Otroci se ne smejo igrati z napravo. Otroci ne smejo čistiti ali vzdrževati naprave brez nadzora.

Otroci, mlajši od 3 let, se nikoli ne smejo zadrževati v bližini naprave, razen če so ves čas pod nadzorom. Otroci, stari od 3 do 8 let, lahko napravo le vklopijo in izklopijo, pod pogojem, da je bila nameščena v običajen delovni položaj, da so otroku bila dana navodila, kako se napravo varno uporablja, da je otrok nenehno pod nadzorom in razume tveganja, ki so povezana z uporabo.

Otroci, stari od 3 do 8 let, naj naprave ne priklapljujejo, uravnavajo, čistijo ali na njej opravljajo vzdrževalnih del.

**POZOR – nekateri deli tega izdelka lahko postanejo zelo vroči in povzročijo opekline. Posebna previdnost je potrebna, če so prisotni otroci in ranljive osebe.**

Grelca ni opremljen z napravo, ki bi nadzirala sobno temperaturo. Grelca ne uporabljajte v majhnih prostorih, če so v njih osebe, ki prostorov ne morejo zapustiti same – razen če so te osebe pod stalnim nadzorom.

**POZOR: ZA PREPREČITEV  
PREGRETJA NE  
POKRIVAJTE****Uredba za okoljsko primerno zasnovano izdelkov (EU) 2015/1188 se ne uporablja za področje AC, ki je namenjeno za druge namene kot ogrevanje zaprtih prostorov za doseganje in vzdrževanje določenega toplotnega ugodja ljudi.****Elektrika**

Namestitev te naprave naj izvede ustrezno usposobljen električar v skladu z veljavnimi predpisi za električne napeljave IEE.

**Položaji za namestitev**

To napravo je mogoče namestiti na zid ali pritrčiti na strop - glej sl. 2. Za podrobnosti o položajih za namestitev in pritrčitev si oglejte spodaj. Grelniki naj bi bili montirani od roba do roba široke vratne odprtine.

**Namestitev**

Uporabite stenski nosilec kot vodilo (glej 'a' na sl. 3) in označite pozicije izvrtin na steni ali stropu (glej 'B' na sl. 1). Zahtevana je minimalna višina 1,8 m, od tal pa do nosilca. Pritrdite nosilec v pozicijo, upoštevajte postopke, ki so opisani pod naslovom 'Pritrditev na zid ali na strop'.

**Pritrditev na zid ali strop**

Izvrčajte izvrtine v betonski zid ali zidake in uporabite zidne vložke (uporabite vodno tehcnico, da zagotovite

vodoravnost pritrtilnega nosilca) in vstavite zidne vložke. Vložke je treba namestiti na trdnem delu zidu in ne v mavec.

Za panelne vmesne plošče ali strope določite stran, pozicijo v skladu z namestitvijo pritrtilnega nosilca

grelnika in uporabite priložene vijake. Če ni možno določiti stebra, potem uporabite vstavek vrste M5,

izvrčajte izvrtino 10 mm s svodom, ne uporabljajte šila ali izvijača.

Namestite grelnik na pritrtilni nosilec, pri tem se prepričajte, da so vgrezni vijaki v celoti priviti v utore

pritrtilnega nosilca.

Pomembno je, da je nazobčana ploščica (a) nameščena med pritrtilni nosilec grelnika (b) in stenski pritrtilni nosilec (c).

Nastavite grelnik v zaželenem kotu in trdno privijte pritrtilne vijake (d) znotraj pokrova (e),

uporabite križni izvijač (f), kot je prikazano na sl. 4.

## Električna povezava

Sprostite vijaka na obeh straneh izhodne mrežice (glej sl. 5) za dostop do mesta priključitve oskrbovalnih kablov - glej sl. 6.

Vpeljite glavni kabel skozi izrez na zadnji plošči (ne na notranji strani) in skozi zadnji kabelski sponki in izvedite povezavo kablov, kot je opisano na sl. 6 (glej tudi sl. 7 za detajlni pogled na kabelsko sponko).

Sl. 7a Prikazuje detajle kabelske sponke za izvedbe AC3N in AC3RN.

Sl. 7b Prikazuje detajle kabelske sponke za izvedbe AC45N in AC6N. Opomba: Del 'A' kabelske sponke je zasukan navzgor, za sprejem daljšega kabla.

Priključitev na fiksno kabelsko povezavo mora biti izvedeno z bližnjim, minimalno 20 amp dvo-polnim stikalom za izvedbe AC3N, AC3RN in AC45N.

Priključitev na fiksno kabelsko povezavo mora biti izvedeno z bližnjim, minimalno 30 amp dvo-polnim stikalom za izvedbo AC6N z minimalnim odpiranjem kontaktov 3mm na obeh polih.

Namestite izhodno varovalno mrežico.

Pred uporabo naprave poskrbite, da je zračna zavesa dobro pritrjena na svoje mesto in da so napajalni kabli dobro pritrjeni.

## Delovanje (modeli AC3N, AC45N in AC6N)

Grelnik priključite na električno napajanje.

Vklop stikala na oznako 'I' električni tok do ventilatorja.

Izberite 'I' in manjše stikalo označeno 'I' po potrebi (glej sl. 9)

<b>Nastavitve -</b>	<b>I</b>	: Ventilator vklop 'On'
	<b>I + ●</b>	: Polovično ogrevanje
	<b>I + ● + ●</b>	: Polno ogrevanje

## Delovanje (izvedba AC3RN in AC6RN)

Grelnik priključite na električno napajanje.

Za ročno delovanje izberite pozicijo stikala 'MAN'.

Za delovanje preko daljinskega upravljalnika izberite pozicijo stikala 'AUTO'.

Izberite želeni izhod ogrevanja z manjšim stikalom označenim z 'I' (glej sl. 10).

Za delovanje z daljinskim upravljalnikom morate najprej izbrati 'AUTO'. Grelnik zdaj lahko vklapljate ali izklapljate z daljinskim upravljalnikom (glej sl. 8).

### Nastavitve -

<b>MAN</b>	: Vklop ventilatorja (On)
<b>AUTO</b>	: Vklop ali izklop ventilatorja (uporaba daljinskega upravljalnika I / O)
<b>MAN / AUTO + ●</b>	: Polovično ogrevanje
<b>MAN / AUTO + ● + ●</b>	: Polno ogrevanje

'AUTO' je osnovna nastavitvev na izklop 'OFF' v primeru, ko se ne uporablja daljinski upravljalnik.

OPOMBA: Za daljinsko povezavo se uporablja infrardeča tehnologija, ki deluje v dosegu 8 metrov.

Če se daljinsko upravljanje ne deluje, izklopite glavno oskrbo z električnim tokom za najmanj 30 sekund in izberite ročno 'MAN' za ročne operacije.

## Daljinski upravljalnik (izvedba AC3RN in AC6RN)

Vstavite dve 1.5 voltni AAA bateriji v daljinski upravljalnik.

Preklopite na grelniku na 'AUTO' za samodejno delovanje.

Za vklop grelnika pritisnite tipko **I**, za izklop pritisnite tipko **O**.

Če daljinski upravljalnik ne deluje, najprej preverite baterije, potem usmerite daljinski upravljalnik direktno v smeri grelnika.

Kadar daljinskega upravljalnika ne potrebujete, ga lahko namestite na predvideno stensko držalo

(glej sl. 8). Priloženi so vijaki in zidni vložki za pritrditev držala na steno.

## Pomembne informacije o baterijah

Ne uporabljajte baterij, ki puščajo.

Baterije zavržite v skladu z zakoni in lokalnimi predpisi. Če kombinirate različne vrste baterij, napačno vstavite baterije, ne zamenjate vseh baterij istočasno, odvržete baterije v ogenj ali jih poskušate napolniti, čeprav to ni mogoče, lahko pride do puščanja elektrolitov.

## Toplotne varnostne prekinitev

Oskrba električne energije do ogrevalnih elementov se prekine, če pride do enega ali kombinacije sledečih neobičajnih dogodkov:

1. Dovod zraka ali izhodna mrežica je ovirana.
2. Oslabljeno notranje prezračevanje, zaradi nabiranja prahu in umazanije.
3. Ventilator se zaustavi.

Opomba: Če se deluje toplotna varnostna prekinitev, možno je vrtenje ventilatorja, poslabšanje učinka gretja.

Če se to zgodi, takoj izklopite enoto in izvedite postopek resetiranja, kot je opisano spodaj.

## Postopek za ponastavljanje izklopa(-ov)

Ugotovite vzrok in ga odpravite.

Upoštevajte spodnje korake, če želite ponastaviti izklop(-e).

1. Odklopite napajanje.
2. Naj potuje izvijač z majhno ploščato glavo skozi ploščo za dovod/izstop zraka »B« na gumbno stran izklopa (glejte »g« na sliki 14) in preprečite stik z elementom (glejte »e« na sliki 14).
3. Pritisnite gumb za ponastavitev v smeri, kot jo prikazuje slika 14, da ponastavite izklop. (Izklop ob ponastavitvi klikne)
4. Pazljivo izvlecite izvijač.
5. Vklopite napajanje.

Če izklop še naprej deluje v obratnem vrstnem redu, je treba grelnik izklopiti in kontaktirati serviserja.



## Vzdrževanje

**OPOZORILO:** Napravo pred vzdrževanjem izklopite iz električnega omrežja.

Ta izdelek ne potrebuje vzdrževanja. Če grelnik uporabljate v izjemno prašnih prostorih, boste morali občasno s ščetko previdno očistiti mrežico za dovod zraka.

## Recikliranje



Za električne izdelke, ki so bili prodani v Evropski skupnosti.

Ko naprava odsluži svojemu namenu je ne smete odstraniti v hišne odpadke. Prosimo, reciklirajte na za to določenem mestu. Posvetujte se z vašo lokalno upravo ali podjetjem, ki skrbi za reciklažo v vaši državi.

## Čiščenje

**OPOZORILO: VEDNO IZKLOPITE DOVOD ELEKTRIČNEGA TOKA, preden začnete s čiščenjem grelnika.**

Za čiščenje grelnika ne uporabljajte detergentov, agresivnih polirnih sredstev ali topil.

Enoto očistite s suho krpo; madeže odstranite s pomočjo blagega čistila in krpe. Bodite pozorni, da vlaga

ne zaide v notranjost izdelka.

Bodite pazljivi, da se v grelniku ne nabere prah ali umazanija, saj lahko to privede do pregrevanja elementa.

Nabrano umazanijo očistite s sesalnikom.

## Garancijske storitve

Če potrebujete garancijske storitve ali želite kupiti rezervne dele, se obrnite na trgovca, pri katerem ste kupili napravo, ali pa pokličite servisno številko za svojo državo, ki je na garancijski kartici.

Ne vračajte nam okvarjenega izdelka, ker lahko pride do izgube ali poškodovanja in zamude pri nudenju zadovoljivih storitev.

Shranite račun kot dokazilo o nakupu.

Shranite račun kot dokazilo o nakupu.

**VIKTIG: VENNLIGST LES ANVISNINGENE NØYE OG TA VARE PÅ DEM FOR FREMTIDIG BRUK****VIKTIG SIKKERHETSINFORMASJON:****IKKE TILDEKK ELLER HINDRE luftinntaket eller utløpsgitteret.****KONTROLLER AT APPARATET ER JORDET.**

Ikke bruk denne ovnen i områder der det er for mye støv.

Apparatet må ikke plasseres rett under eller over en fast stikkontakt eller tilkoblingsboks.

Koble alltid fra strømmen før du arbeider på produktet.

Dette produktet skal kun monteres på faste vegg- eller takflater.

Kontroller at tilførselskablene har tilstrekkelig strømkapasitet og er beskyttet av en passende sikring.

Hvis apparatet er montert på et toalett eller vaskerom, skal apparatet monteres slik at ingen del av det kan berøres av en person som bruker et fastmontert bad eller en dusj.

Hvis apparatet er montert på et toalett eller vaskerom, må det være en isolasjonsbryter utenfor vaskerommet ved siden av inngangsdøren.

Dette apparatet kan brukes av barn på 8 og eldre, og av personer med redusert fysisk, sansemessig eller mental kapasitet, eller begrenset erfaring og kunnskap, hvis de har fått opplæring i eller anvisninger om bruken av apparatet på en sikker måte og forstår farene som er involvert.

Barn skal ikke leke med apparatet. Rengjøring og brukervedlikehold skal ikke utføres av barn uten overoppsyn.

Barn under 3 år skal holdes unna med mindre de er under kontinuerlig oppsyn. Barn mellom 3 og 8 år skal bare slå apparatet av eller på, forutsatt at det er plassert eller installert i sin tiltenkte, normale driftsposisjon og at barna får tilsyn eller har fått instruksjon i bruk av apparatet på en trygg måte, og forstår farene som er involvert.

Barn fra 3 år og mindre enn 8 år skal ikke plugge inn, regulere eller rengjøre apparatet eller utføre brukervedlikehold.

**ADVARSEL – Noen deler av dette produktet kan bli svært varme og forårsake forbrenninger. Vær spesielt oppmerksomhet der barn og sårbare mennesker er tilstede.**

Dette apparatet er ikke utstyrt med en enhet for å kontrollere romtemperaturen. Ikke bruk denne varemeeovnen i små rom som brukes av personer som ikke er i stand til å forlate rommet uten hjelp, med mindre konstant tilsyn er tilgjengelig.

**OBS: FOR Å UNNGÅ  
OVEROPPHETING, IKKE  
DEKK TIL****Ecodesign-forskriften (EU) 2015/1188 gjelder ikke for aircondition-område som er ment for annet enn innendørs oppvarming for å nå og vedlikeholde en viss termisk komfort for mennesker.****Elektrisk**

Apparatet skal installeres av en kompetent elektriker i overensstemmelse med gjeldende IEE-krav for ledningstilkopling.

**Monteringssteder**Enheden skal monteres enten på veggen eller i taket. **Fig. 2** viser ulike plasseringer, og under "Montering" nedenfor finner du informasjon om montering av enheten. Flere enheter kan monteres etter hverandre over vide dører.**Montering**Bruk veggbraketten som mal (se "a" i **fig. 3**), og merk av for hullenes plassering på veggen eller i taket (se "B" i **fig. 1**). Det kreves en minimumsavstand på 1,8 m fra gulvet til braketten. Fest braketten i denne stillingen ved å følge trinnene som beskrevet under "Vegg- eller takmontering".**Vegg- eller takmontering**

I vegger av murstein eller betong må det bores og plugges (bruk vater slik at braketten blir vannrett) med Rawl-pluggen. Pluggen må plasseres i den faste delen av veggen og ikke bare i gipslaget.

I vegger og tak med panel er det best å feste enhetens festebrakett til stenderverket med skruene som følger med. Hvis det ikke er mulig å finne stenderverket, skal du bruke Rawl-pluggen av typen M5 og lage 10 mm store hull med en drill og ikke med spissbor eller skrutrekker.

Plasser enheten på festebraketten, og forsikre deg om at pozidrive-skruene sitter riktig i hullene på braketten.

Det er viktig at den taggete metallskiven (a) er plassert mellom enhetens festebrakett (b) og veggbraketten (c). Juster enheten til ønsket vinkel, og stram så til skruen (d) i endedeckslet (e) ved hjelp av en stjerneskrutrekker (f) som vist i **fig. 4**.**Elektrisk tilkopling**Løsne skruene i den ene enden av avtrekksgitteret (se **fig. 5**) for å få tilgang til klemmene for tilkopling av tilførselskabelen (se **fig. 6**). Før nettstrømkabelen ned på utsiden av det bakre panelet (ikke på innsiden) og gjennom kabelklemmen på baksiden, og kople til som vist i **fig. 6**. **Fig. 7** viser kabelklemmen i detalj.

**Fig. 7a** viser kabelklemmen for AC3N- og AC3RN-modellene i detalj.

**Fig. 7b** viser kabelklemmen for AC45N- og AC6N-modellene i detalj. Merk! Del "A" av kabelklemmen er snudd for å gi plass til en større kabel.

Tilkopling til faste ledninger skal gjøres gjennom en nærliggende topolet bryter på minst 20 ampere på modellene AC3N, AC3RN og AC45N.

Tilkopling til faste ledninger skal gjøres gjennom en nærliggende topolet bryter på minst 30 ampere på modell AC6N, med en avstand på minst 3 mm ved hver pol.

Fest avtrekksgitteret igjen.

Forsikre deg om at luftgardinen er godt festet, og at tilførselskabelen er riktig festet i klemmen, før enheten tas i bruk.

### Bruk (Modellene AC3N, AC45N og AC6N)

Slå på strømtilførselen til varmeapparatet.

Når du slår på bryteren som er merket med "I", aktiveres viften.

Velg "I" og de mindre bryterne merket med "●" etter behov (se **fig. 9**).

<b>Innstillinger - I</b>	: Vifte "på"
<b>I + ●</b>	: Halv varme
<b>I + ● + ●</b>	: Full varme

### Bruk (Modellen AC3RN og AC6RN)

Slå på strømtilførselen til varmeapparatet.

Velg bryterposisjon "**MAN**" for manuell drift.

Velg bryterposisjon "**AUTO**" for drift via fjernkontroll.

Velg ønsket varmeeffekt ved hjelp av de mindre bryternes posisjon "●" (se **fig. 10**).

For å bruke fjernkontrollen må du først velge "**AUTO**". Du kan nå slå varmeapparatet "på" eller "av" ved hjelp av fjernkontrollen (se **fig. 8**).

#### Innstillinger -

<b>MAN</b>	: Vifte på
<b>AUTO</b>	: Vifte på eller av (ved bruk av fjernkontroll I / ●)
<b>MAN / AUTO + ●</b>	: Halv varme
<b>MAN / AUTO + ● + ●</b>	: Full varme

I posisjonen "**AUTO**" er standardinnstillingen "av" hvis fjernkontrollen ikke brukes.

Merk! Det brukes infrarød teknologi for fjernkontrollen. Rekkevidden er 8 meter.

Hvis du mister fjernkontrollen, skal du slå av nettstrømtilførselen i minst 30 sekunder, og så velge "**MAN**" for manuell drift.

### Fjernkontroll (Kun modellen AC3RN og AC6RN)

Sett inn 2 batterier på 1,5 V (type AAA) i fjernkontrollen.

Sett varmeapparatets bryter i posisjonen "**AUTO**" for automatisk drift.

Trykk på **I**-knappen for å aktivere varmeapparatet eller **O**-knappen for å slå det av.

Hvis du ikke får til å bruke fjernkontrollen for å betjene varmeapparatet, skal du først kontrollere batteriene, og deretter sørge for at fjernkontrollen peker direkte mot apparatet når du forsøker å betjene det.

Når fjernkontrollen ikke er i bruk, kan den plasseres i en holder som følger med og kan monteres på veggen (se **fig. 8**). Det følger med skruer og Rawl-plugger for veggmontering av holderen.

### Viktig batteriinformasjon

Kast batterier som lekker.

Deponer batteriene i henhold til gjeldende lover og forskrifter. Alle batterier kan lekke elektrolytt hvis de blandes med andre batterityper, hvis de monteres feil, hvis alle batteriene ikke skiftes ut samtidig, hvis de kastes på et bål eller hvis du forsøker å lade

et batteri som ikke er oppladbart.

### Utkopling ved overoppheting

Strømtilførselen til varmeelementene brytes hvis ett eller flere av følgende forhold foreligger:

1. Luftinntaks- eller avtrekksgitrene er tette.
2. Redusert intern ventilasjon på grunn av mye støv og lo.
3. Vifteenheten stanser.

**Merk!** Hvis utkoplingsfunksjonen aktiveres, kan viften fortsette å gå og redusere varmeapparatets ytelse. Hvis dette skjer, skal du umiddelbart slå av apparatet og følge instruksjonene for nullstilling nedenfor.

### Prosedyre for tilbakestilling av utklipp

Etablere årsak og eliminere.

Følg trinnene nedenfor for å tilbake stille utklipp

1. Koble fra strømforsyningen.
2. Plasser den lille flate skrutrekkeren gjennom luftinntak-/luftuttakspanel «B» til siden av utklippet (se «g» i figur 14) for å unngå kontakt med element (se «e» i figur 14).
3. Trykk på tilbakestill-knappen i retningen som vises i figur 14 for å tilbake stille utklippet (utklippet klikker når det er tilbake stillt)
4. Fjern skrutrekkeren forsiktig.
5. Slå på strømmen.

Hvis utklippet fortsatt ikke fungerer periodisk, må varmeapparatet slås av og en servicetekniker kontaktes.

## Vedlikehold

**ADVARSEL!** Kople apparatet fra nettstrøm før det blir utført vedlikeholdsarbeid.

Dette produktet er konstruert slik at det ikke krever vedlikehold. Hvis det brukes i et svært støvet miljø, kan det imidlertid av og til være nødvendig å børste luftinntaksgitteret forsiktig rent for støv.

## Gjenvinning



Gjelder elektriske produkter som selges innen EU.

Når elektriske produkter skal kasseres etter endt bruk, skal de ikke kastes sammen med husholdningsavfall.

Send dem til gjenvinningsanlegg der slike finnes. Forhør deg med lokale myndigheter eller forhandleren om gjenvinning i det aktuelle landet.

## Rengjøring

**ADVARSEL! KOPLE ALLTID FRA STRØMTILFØRSELEN før du rengjør apparatet.**

Bruk ikke noen form for vaskemidler, skurepulver eller poleringsmidler på varmeapparatet.

Ytterflaten kan tørkes av med en fuktig klut med jevne mellomrom. Fjern flekker ved å vaske med en klut fuktet med en svak såpeopløsning, og tørk av etterpå. Pass på at det ikke kommer fuktighet inn i produktet.

Kontroller at støv eller lo ikke samler seg inni varmeapparatet, fordi dette kan føre til at varmeelementet overopphetes. Fjern eventuell loansamling med støvsuger.

## Kundeservice

Hvis du skulle få behov for kundeservice eller reservedeler, bes du kontakte leverandøren du kjøpte apparatet fra, eller benytte det relevante servicenummeret for ditt land på garantikortet.

Et defekt produkt skal ikke returneres til oss i første omgang, ettersom dette kan føre til tap eller skade og forsinke tilfredsstillende service.

Vi ber deg ta vare på kvitteringen som kjøpsbevis.

## VIKTIGT! LÄS DESSA INSTRUKTIONER NOGGRANT OCH BEHÅLL DEM FÖR FRAMTIDA REFERENS

### VIKTIGA SÄKERHETSFÖRESKRIFTER

#### Gallren för luftintag och -utlopp FÅR INTE ÖVERTÄCKAS ELLER TÄPPAS TILL. SE TILL ATT APPARATEN ÄR JORDAD.

Använd inte denna värmeapparat i utrymmen där det finns extra mycket damm.

Denna värmeapparat får inte placeras omedelbart ovanför eller nedanför ett fast eluttag eller en anslutningsdosa.

Koppla alltid ifrån spänningskällan innan du arbetar med produkten.

Produkten ska endast monteras på ett säkert sätt på fasta vägg- eller takytor.

Kontrollera att strömförsörjningskablarna har tillräcklig belastningskapacitet och är skyddade med en lämplig säkring.

Om apparaten monteras på en toalett eller i ett tvätttrum bör den monteras på sådant sätt att ingen del kan nås av en person som använder ett badkar eller en dusch.

Om apparaten monteras på en toalett eller i ett tvätttrum måste en fränkiljare sättas upp utanför tvätttrummet bredvid dörren.

Den här apparaten kan användas av barn från 8 års ålder och uppåt samt av personer med nedsatt fysisk, sensorisk eller mental förmåga, eller personer som saknar erfarenhet och kunskap, förutsatt att de har fått tillsyn eller instruktioner i säkert handhavande av apparaten så att de förstår vilka risker som finns.

Barn får inte använda apparaten som leksak. Rengöring och underhåll får inte utföras av barn utan överinseende av vuxen.

Barn under tre (3) års ålder ska hållas på behörigt avstånd såvida de inte hålls under konstant uppsikt av en vuxen person. Barn från tre (3) till åtta (8) år får bara starta/stänga av apparaten under förutsättning att den har placerats eller installerats på sin avsedda plats och förutsatt att de har fått tillsyn eller instruktioner i säkert handhavande av apparaten så att de förstår vilka risker som finns.

Barn från tre (3) till åtta (8) år får inte koppla in, reglera eller rengöra apparaten eller utföra användarunderhåll.

#### **WARNING - Vissa delar av produkten kan bli mycket heta och orsaka brännskador. Var särskilt försiktig när barn och utsatta personer finns i närheten.**

Värmeapparatens är inte utrustad med en kontrollenhet för att reglera rumstemperaturen. Använd inte värmaren i små rum där personer vistas som inte kan ta sig ut på egen hand, om det inte finns kontinuerlig övervakning.



**OBS: FÖR ATT UNDVIKA ÖVERHETTNING FÅR DEN EJ TÄCKAS ÖVER**

**Ecodesign Regulation (EU) 2015/1188 gäller inte AC-sortimentet som är avsett för andra ändamål än inomhusuppvärmning för att nå och behålla en viss termisk komfort hos människor.**

#### Elektriskt

Installation av denna apparat bör utföras av en behörig elektriker och ske i enlighet med aktuella installationsföreskrifter från IEE.

#### Monteringsplatser

Apparaten kan antingen monteras på väggen eller i taket - se **fig. 2** för information om olika monteringsplatser och avsnittet "Installation" nedan för monteringsinstruktioner. Värmeapparater kan monteras i rad efter varandra ovanför breda dörröppningar.

#### Installation

Märk med hjälp av väggkonsolen (se "a" i **fig. 3**) upp hålets position på väggen eller i taket (se "B" i **fig. 1**). Avståndet mellan golvet och konsolen måste vara minst 1,8 meter. Sätt konsolen på

plats genom att följa stegen som beskrivs i avsnittet "Vägg- eller takmontering".

#### Vägg- eller takmontering

Solida tegel- eller betongväggar måste borrar och pluggas (använd ett vattenpass för att se till att konsolen är plan) med de medföljande väggpluggarna. Pluggen måste sättas i den solida delen av väggen och inte bara i gipsskiktet.

För panelväggar inomhus eller innertak är det bäst att ta reda på var reglarna sitter, placera konsolen till värmeapparatens där och använda de medföljande skruvarna. Om det inte går att finna reglarna ska du använda väggplugg av typ M5 och göra 10 mm hål med bormaskin hellre än med syl eller en skruvmejsel.

Placera värmeapparatens på konsolen och se till att skruvarna av pozidrivtyp är helt iskruvade mot konsolen.

Det är viktigt att låsbrickan (a) sitter mellan värmeapparatens konsol (b) och väggkonsolen (c). Justera värmeapparatens till den vinkel som krävs och dra sedan åt fästskruven (d) inuti gaveln (e) med en krysspårskruvmejsel (f) såsom visas i **fig. 4**.

## Elektrisk anslutning

Lossa på skruvarna vid varje ände på luftutloppsgallret (se **fig. 5**) för att komma åt uttagen för anslutning av matningskabeln – se **fig. 6**.

För in nätkabeln längs utsidan på bakpanelen (inte insidan) och genom den bakre kabelgångsklämman och anslut såsom visas i **fig. 6** (se också **fig. 7** för detaljerad bild av kabelklämma).

I **fig. 7a** visas kabelklämman i detalj för modellerna AC3N och AC3RN.

I **fig. 7b** visas kabelklämman i detalj för modellerna AC45N och AC6N. OBS! Del "A" av kabelklämman vänds för användning till grövre kabel.

Anslutning till fast elinstallation bör göras genom en närliggande dubbelpolig strömbrytare för minst 20 A för modellerna AC3N, AC3RN och AC45N.

Anslutning till fast elinstallation bör göras genom en närliggande dubbelpolig strömbrytare för minst 30 A för modellen AC6N med minst 3 mm avstånd mellan varje pol.

Sätt fast utloppsgallret igen.

Kontrollera att lufriddån är säkert fäst och att matningskabeln är stadigt fastklämd innan du börjar använda apparaten.

## Användning (modellerna AC3N, AC45N och AC6N)

Slå på spänningskällan till värmeapparaten.

Om du kopplar på brytaren märkt "I" sätts fläkten igång.

Välj "I" och de mindre brytarna märkta "●" efter behov (se **fig. 9**)

<b>Inställningar - I</b>	:	Fläkt "På"
<b>I + ●</b>	:	Halv värme
<b>I + ● + ●</b>	:	Full värme

## Användning (modell AC3RN och AC6RN)

Slå på spänningskällan till värmeapparaten.

Välj läget "MAN" för manuell användning.

Välj läget "AUTO" för användning med fjärrkontroll.

Välj önskad värmeeffekt med de mindre brytarna märkta "●" (se **fig. 10**).

Om du vill använda fjärrkontrollen måste du först välja "AUTO". Värmeapparaten kan nu slås På eller Av med fjärrkontrollen (se **fig. 8**).

<b>Inställningar -</b>	
<b>MAN</b>	: Fläkt På
<b>AUTO</b>	: Fläkt På eller Av (med fjärrkontrollens I / ●)
<b>MAN/AUTO + ●</b>	: Halv värme
<b>MAN/AUTO + ● + ●</b>	: Full värme

"AUTO" hamnar som standard i läget "OFF" om fjärrkontrollen inte används.

OBS! Infraröd teknik används för fjärrkontrollens kommunikation. Räckvidden är 8 meter rakt framifrån.

Om fjärrkontrollen kommer bort ska du stänga av nättaggetatet i minst 30 sekunder och välja "MAN" för manuell användning.

## Fjärrkontroll (endast modell AC3RN och AC6RN)

Sätt i 2 1,5-volts AAA-batterier i fjärrkontrollen.

Ställ in värmeapparaten på "AUTO" för automatisk användning.

Tryck på knappen **I** för att slå på värmeapparaten och knappen **O** för att slå av den.

Om fjärrkontrollen inte kan styra värmeapparaten ska du först kontrollera batterierna och sedan rikta fjärrkontrollen direkt mot värmeapparaten.

När fjärrkontrollen inte används kan den sättas i den medföljande väggållaren (se **fig. 8**). Skruvar och pluggar för montering av hållaren medföljer.

## Viktig information om batterier

Kassera batterier som läcker.

Släng batterier på rätt sätt enligt regionala och lokala förordningar. Alla batterier kan läcka elektrolyt om de blandas med en annan batterisort,

om de sätts i på fel sätt, om inte alla batterierna byts ut samtidigt, om de slängs i en eld eller om man försöker ladda ett batteri som inte är avsett för uppladdning.

## Värmesäkringar

Strömförsörjningen till värmeelementen avbryts om en eller flera av följande avvikande händelser inträffar:

1. Luftintags- eller luftutloppsgallren är blockerade.
2. Inre ventilation försämras pga. avlagringar av damm eller ludd.
3. Blåsenheten avstannar.

**OBS!** Om säkringen löst ut kan fläkten fortsätta att gå och försämma värmeapparatus förmåga. Om detta inträffar ska du omedelbart slå av enheten och följa återställningsförfarandet nedan.

## Förfarande för återställning av säkring(ar)

Fastställ orsak och eliminera.

Följ stegen nedan för att återställa säkringen/säkringarna

1. Koppla bort strömförsörjningen.
2. Låt den lilla plana skruvmejseln gå genom luftinlopps-/utloppspanelen „B“ till knappsidan av säkringen (se „g“ i figur 14) och undvik kontakt med elementet (se „e“ i figur 14).
3. Tryck på återställningsknappen i riktning som visas i figur 14 för att återställa säkringen. (Säkringen klickar vid återställning)
4. Ta försiktigt bort skruvmejseln.
5. Slå på strömmen.

Om säkringen fortsätter att fungera intermittent ska värmaren stängas av och en serviceagent kontaktas.

## Underhåll

**WARNING!** Koppla bort apparaten från elnätet innan underhåll utförs.

Denna produkt är utformad för att vara underhållsfri. Om den används i en extremt dammig miljö kan det dock vara nödvändigt att emellanåt noggrant borsta rent luftintagsgallret på baksidan.

## Återvinning



För elektriska produkter som säljs inom EU.

När elektriska produkter slutar fungera ska de inte slängas med hushållsavfall. Återvinn där sådana möjligheter finns. Kontakta lokala myndigheter eller återförsäljare för information om återvinning i ditt land.

## Rengöring

**WARNING! KOPPLA ALLTID BORT VÄRMEAPPARATEN FRÅN STRÖMFÖRSÖRJNINGEN innan du rengör den.**

Använd inte något sorts rengöringsmedel, slipande rengöringspulver eller polermedel på värmeapparaten.

Det yttre utseendet kan upprätthållas genom att man då och då torkar av med en fuktig trasa. För fläckborttagning kan man använda en svag tvållösning på en trasa och därefter torka ytan torr. Var försiktig så att fukt inte tränger in i produkten.

Se till att damm och ludd inte samlas inuti värmeapparaten eftersom detta kan leda till att elementet överhettas. Använd en dammsugare för att avlägsna ludd som faktiskt samlats.

## Service efter försäljning

Om du behöver service eller reservdelar ska du kontakta återförsäljaren som du köpte apparaten från eller kontakta det servicenummer på garantikortet som gäller för ditt land.

Returnera inte en felaktig produkt direkt till oss eftersom detta kan resultera i att apparaten försvinner eller skadas eller fördröjning av en tillfredställande service.

Behåll ditt kvitto som inköpsbevis.

**VIGTIGT: DENNE VEJLEDNING SKAL LÆSES OMHYGGELIGT OG GEMMES TIL FREMTIDIG BRUG****VIGTIGT SIKKERHEDSRÅD****TILDÆK ELLER BLOKER IKKE luftindsugnings- eller -aftræksgritteret.****SØRG FOR, AT APPARATET ER JORDFORBUNDET.**

Varmeaggregatet må ikke anvendes på områder med store forekomster af støv.

Varmeaggregatet må ikke placeres umiddelbart over eller under en fast stikkontakt eller forbindelsesdåse.

Sluk altid for strømtilførslen, før der udføres arbejde på produktet.

Produktet må kun monteres sikkert på solide væg- eller loftsflader.

Sørg for, at strømforsyningskablerne har den rette strømføringskapacitet og er beskyttede af en passende sikring.

Hvis apparatet monteres på et toilet eller badeværelse, skal det monteres således, at ingen del af det kan berøres af en person, som benytter et stationært badekar eller brusekabine.

Hvis apparatet monteres på et toilet eller i et badeværelse, skal der opsættes en skilleafbryder uden for badeværelset ved siden af indgangsdøren.

Apparatet kan anvendes af børn over 8 år og personer med nedsatte fysiske, sensoriske eller mentale evner, eller som mangler erfaring og viden, så længe de er under opsyn eller er blevet oplært i brugen af apparatet på en sikker måde, og de forstår de associerede farer. Børn må ikke lege med apparatet. Rengøring og vedligeholdelse må ikke foretages af børn uden overvågning.

Børn under 3 år skal altid holdes på afstand, medmindre de er under konstant opsyn. Børn mellem 3 og 8 år må kun tænde/slukke for apparatet, forudsat at det er placeret eller installeret i den relevante position, og de har fået vejledning i brugen af apparatet på en sikker måde og forstår farer i forbindelse hermed.

Børn mellem 3 og 8 år må ikke tilslutte, regulere eller rengøre apparatet eller udføre vedligeholdelse.

**FORSIGTIG – Visse dele af produktet kan blive meget varme og give forbrændinger. Der skal være særlig opmærksomhed, hvis der er børn og udsatte personer til stede.**

Denne varmer er ikke monteret med en termostat eller andet til at styre temperaturen i lokalet.

Anvend ikke denne strålevarmer i små rum, der benyttes af personer, der ikke selv kan komme ud af lokalet, medmindre der kan være konstant opsyn.

**BEMÆRK! FOR AT UNDGÅ  
OVEROPHEDNING, TILDÆK  
IKKE****Ecodesign Regulation (EU) 2015/1188 gælder ikke for AC-området, som er beregnet til andre formål end indendørs rumopvarmning for at nå og opretholde en vis komfort for mennesker.****Elektrisk**

Installationen af dette apparat bør udføres af en kompetent elektriker og være i overensstemmelse med IEEs kabelføringsregulativer.

**Fastgøringspositioner**Apparatet kan enten fastgøres på væg eller loft - se **fig. 2** for forskellige fastgørelsespositioner og afsnittet 'Installation' nedenfor for oplysninger om fastgøring. Varmeaggregater kan monteres ende-til-ende i brede døråbninger.**Installation**Anvend vægmonteringsbeslaget (se 'a' på **fig. 3**) til at markere hullernes placering på væggen eller i loftet (se 'B' på **fig. 1**). Der skal være minimum 1,8 meter fra gulv til beslag. Fastgør beslaget med følgende trin som beskrevet under overskriften 'Væg- eller loftsmontage'.**Væg- eller loftsmontage**

Massive murstens- eller betonavægge skal udbores og tilstoppes (anvend et vaterpas for at sikre at beslaget er i vater) med de medfølgende rawlplugs. Rawlpluggen skal anbringes i væggen massive del, ikke kun i pudslaget.

Ved panelbeklædte indvendige vægge eller lofter er det bedst at lokalisere sømmene og anbringe varmeaggregatets fastgøringsbeslag i overensstemmelse hermed og anvende de medfølgende skruer. Hvis det ikke er muligt at lokalisere sømmene, skal der anvendes rawlplugindsatser af typen M5 og bores huller på 10 mm med en boremaskine i stedet for et platbor eller en skruetrækker.

Placer varmeaggregatet på monteringsbeslaget og sørg for, at skruerne med pozi-hoved er sat helt ind i beslagets noter.

Det er vigtigt, at den riflede metalspændeskive (a) anbringes mellem varmeaggregatets holdebeslag (b) og vægmonteringsbeslaget (c). Juster varmeaggregatet til den ønskede vinkel og tilspænd derefter fastspændingsskruen (d) fast inde i slutmuffen (e) med en stjerneskrue-trækker (f) som vist på **fig. 4**.

## Elektrisk forbindelse

Løsn skruerne i begge ender af luftaftræksgritteret (se **fig. 5**) for at opnå adgang til terminalerne til tilslutning af kraftkablet – se **fig. 6**. Indsæt netkablet ned langs bagpanelets yderside (ikke på indersiden) og gennem bagindførselskabelklemmen og udfør forbindelsen som vist på **fig. 6**, (se også **fig. 7** for detaljerede billeder af kabelklemmen).

**Fig. 7a** viser detaljerede billeder af kabelklemmen til model AC3N & AC3RN.

**Fig. 7b** viser detaljerede billeder af kabelklemmen til model AC45N & AC6N. Bemærk: Del 'A' af kabelklemmen er vendt for at kunne rumme det større kabel.

Forbindelsen til fast ledningsføring skal udføres gennem en tilstødende topolet afbryder på minimum 20 A til model AC3N, AC3RN & AC45N.

Forbindelsen til fast ledningsføring skal udføres gennem en tilstødende topolet afbryder på minimum 30 A til model AC6N med en adskillelse på mindst 3 mm i hver pol.

Fastgør aftræksgritteret igen.

Sørg for, at luftgardinet er fastgjort sikkert, og at kraftkablet er solidt fastspændt før apparatet betjenes.

## Betjening (model AC3N, AC45N & AC6N)

Tænd for strømtilførslen til varmeaggregatet.

Tryk på kontakten mærket 'I' aktiverer blæseren.

Vælg 'I' og de mindste kontakter mærket '●' som ønsket (se **fig. 9**)

Indstillinger - I	:	Ventilator 'On'
I + ●	:	Halv varmestyrke
I + ● + ●	:	Fuld varmestyrke

## Betjening (model AC3RN & AC6RN)

Tænd for strømtilførslen til varmeaggregatet.

Vælg kontaktpositionen 'MAN' for manuel betjening.

Vælg kontaktpositionen 'AUTO' for betjening med fjernbetjeningen.

Vælg den ønskede varmeydelse med de små kontakter mærket '●' (se **fig. 10**).

For betjening af fjernbetjeningen vælges først 'AUTO'. Varmeaggregatet kan nu tændes 'On' eller slukkes 'Off' med fjernbetjeningen (se **fig. 8**).

### Indstillinger -

MAN	:	Ventilator 'On'
AUTO	:	Ventilator On eller Off (med fjernbetjeningen I / O)
MAN / AUTO + ●	:	Halv varmestyrke
MAN / AUTO + ● + ●	:	Fuld varmestyrke

'AUTO' indstilles som standard på 'OFF', hvis fjernbetjeningen ikke bruges.

**BEMÆRK.** Der anvendes infrarød teknologi til fjernbetjeningsforbindelsen, og rækkevidden er 8 meter i synsfeltet. Hvis fjernbetjeningen bliver væk, skal man slukke for strømtilførslen i mindst 30 sekunder og vælge 'MAN' for manuel betjening.

## Fjernbetjening (kun model AC3RN & AC6RN)

Indsæt 2 1,5 volt AAA-batterier i fjernbetjeningens håndsæt.

Indstil varmeaggregatet på 'AUTO' for automatisk betjening.

Tryk på knappen **I** for at aktivere varmeaggregatet, og **O** for at slukke for det.

Hvis fjernbetjeningen ikke kan tænde varmeaggregatet, undersøges batterierne først, og derefter rettes fjernbetjeningen direkte mod varmeaggregatet, før den afprøves.

Når fjernbetjeningen ikke anvendes, kan den anbringes i det medfølgende vægmonterede hylster (se **Fig. 8**). Skruer og rawplugs til at montere hylstret på væggen medfølger.

## Vigtig batteriinformation

Kasser utætte batterier.

Kasser batterier på korrekt måde i overensstemmelse med lokale forskrifter. Alle batterier kan lække elektrolyt, hvis de blandes med

en anden batteritype, hvis de sættes forkert i, hvis alle batterier ikke udskiftes samtidig, hvis de brændes, eller hvis der gøres forsøg på at oplade et batteri, der ikke er beregnet til at blive genopladet.

## Termiske sikkerhedsafbrydere

Strømtilførslen til varmeelementerne vil blive afbrudt, hvis en eller en kombination af følgende abnorme hændelse indtræder.

1. Luftindsugnings- eller aftræksgritteret blokeres.
2. Indvendig ventilation forringes som følge af akkumulering af støv og fnug.
3. Blæseenheden går i stå.

**Bemærk:** Hvis sikkerhedsafbryderne kobler til, kan ventilatoren fortsætte med at køre og forringe varmeaggregatets ydeevne. Hvis det sker, slukkes apparatet straks og proceduren for nulstilling nedenfor følges.

## Procedure til nulstilling af udskæring

Find årsagen og eliminér problemet.

Følg trinene herunder for at nulstille

1. Afbryd strømforsyningen.
2. Før den lille flade skruetrækker gennem luftindløbs-/udløbspanelet „B“ til knapsiden af udskæringen (se „g“ i figur 14), men undgå kontakt med elementet (se „e“ i figur 14).
3. Tryk på nulstillingsknappen i retningen vist i figur 14 for at nulstille udskæringen (udskæringen klikker, når den nulstilles)
4. Fjern forsigtigt skruetrækkeren.
5. Tænd for strømforsyningen.

Hvis udskæringen fortsætter med at fungere intermitterende, skal varmeren slukkes, og en servicetekniker kontaktes.

## Vedligeholdelse

**ADVARSEL:** Træk varmeaggregatets stik ud af vægstikket, før der udføres vedligeholdelse.

Dette produkt er designet til ikke at behøve vedligeholdelse. Hvis det kører i meget støvede omgivelser, kan det dog blive nødvendigt at børste luftindsugningsgritter forsigtigt rent af og til.

## Genbrug



For elektriske produkter, der sælges i EU.

Når det elektriske produkt har nået slutningen af levetiden, må det ikke kasseres sammen med husholdningsaffald. Skal genbruges, hvor sådanne faciliteter findes. Få råd vedrørende gældende regler for genbrug hos kommunen eller forhandleren.

## Rengøring

**ADVARSEL: SLÅ ALTID STRØMMEN FRA, før varmeaggregatet rengøres.**

Brug ikke rengøringsmidler, der indeholder slibemiddel eller politur på varmeaggregatet.

Ydersiden kan vedligeholdes ved lejlighedsvis aftørring med en fugtig klud. For at fjerne pletter kan der påføres en mild sæbeopløsning med en klud, hvorefter overfladen tørres af med en tør klud. Sørg for, at der ikke kommer noget fugt ind i apparatet. Pas på at der ikke ophobes støv eller fnug inden i varmeaggregatet, da dette kan bevirke, at elementet overophedes. Brug en støvsuger til at fjerne fnug, som ophober sig.

## Service efter salg

Hvis der er behov for service efter salg, eller hvis der skal rekvireres reservedele, kontaktes detailforhandleren, hvor apparatet er købt, eller ringes til det relevante servicenummer på garantikortet.

Undlad venligst at returnere et fejlbehæftet produkt til os i første omgang, da det kan resultere i tab eller skade, samt forsinkelse mht. at give en tilfredsstillende service.

Kvitteringen skal gemmes som bevis på købet.





**TÄRKEÄ TURVALLISUUTTA KOSKEVA OHJE****ÄLÄ PEITÄ TAI TUKI ilman ilmanotto- tai poistoritilöitä.****VARMISTA, ETTÄ LAITE ON MAADOITETTU.**

Älä käytä tätä lämmitintä sellaisissa paikoissa, joissa on liikaa pölyä.

Tätä lämmitintä ei saa sijoittaa suoraan kiinteän pistorasian tai kytkentärasian ylä- tai alapuolelle.

Katkaise aina virransyöttö ennen kuin käsittelet tätä laitetta.

Tämän laitteen saa asentaa turvallisesti vain tukeviin seiniin tai kattoihin.

Varmista, että johtojen virransiirtokyky on riittävä ja että ne on suojattu sopivalla sulakkeella.

Jos laite asennetaan käymälään tai pesutilaan, laite on asennettava siten, ettei kukaan kiinteää kylpyä tai suihkua käyttävä henkilö pääse koskettamaan mitään sen osaa.

Jos laite asennetaan käymälään tai pesutilaan, pesutilan oven viereen on asennettava turvakatkaisin. Kahdeksanvuotiaat ja sitä vanhemmat lapset sekä henkilöt, joilla on fyysisiä, aistillisia tai henkisiä puutteita tai vähän kokemusta, saavat käyttää tätä laitetta vain, jos heitä valvotaan tai ohjataan laitteen turvallisessa käytössä, niin että he ymmärtävät olemassa olevat vaarat. Lapset eivät saa leikkiä laitteella. Lapset eivät saa suorittaa puhdistus- ja ylläpitotoimia ilman valvontaa.

Alle 3-vuotiaat lapset tulee pitää kaukana laitteesta, ellei heitä valvota jatkuvasti. 3–8-vuotiaat lapset saavat kytkeä laitteen päälle / pois päältä vain, jos laite on asennettu sen normaaliin käyttöasentoon ja lasta valvotaan tai häntä on ohjattu laitteen turvallisessa käytössä, jotta hän ymmärtää käyttöön sisältyvät riskit. Yli 3-vuotiaat ja alle 8-vuotiaat lapset eivät saa kytkeä laitetta pistorasiaan, säätää tai puhdistaa laitetta tai suorittaa sen ylläpitotoimia.

**VAROITUS — Jotkin laitteen osat voivat lämmitä hyvin kuumiksi ja aiheuttaa palovammoja. Eriyistä varovaisuutta on noudatettava, kun läsnä on lapsia tai haavoittuvaisia henkilöitä.**

Tätä lämmitintä ei ole varustettu huoneenlämmön säätimellä. Jos jatkuvaa valvontaa ei ole saatavilla, älä käytä lämmitintä pienissä tiloissa silloin, kun niissä oleskelee henkilöitä, jotka eivät pysty poistumaan tiloista omatoimisesti.

**HUOMIO: LAITETTA EI SAA PEITTÄÄ YLIKUUMENEMISEN VÄLTÄMISEKSI****Ekologista suunnittelua koskeva asetus (EU) 2015/1188 ei koske AC-aluetta, joka on tarkoitettu muuhun kuin sisätiloissa tapahtuvaan lämmitykseen, jonka tarkoituksena on tietyn lämpötilan saavuttaminen ja sen ylläpitäminen ihmisten mukavuuden takaamiseksi.****Sähkötekniset tiedot**

Tämän laitteen saa asentaa vain valtuutettu sähköasentaja. Asennuksessa on noudatettava IEE:n johdotuksia koskevia säännöksiä.

**Asennuskohdat**Tämä laite voidaan asentaa joko seinälle tai kattoon. Katso **kuvasta 2** eri asennuskohdat ja alla olevan kohdan "Asennus" tiedot. Lämmittimet voidaan asentaa päittäin leveisiin oviaukkoihin.**Asentaminen**Käytä seinäasennuskiinnikettä ohjeena (katso kohta "a" **kuvassa 3**) ja merkitse reikien porauskohdat seinään tai kattoon (katso kohta "B" **kuvassa 1**). Lattian ja kiinnikkeen välisen etäisyyden tulee olla vähintään 1,8 metriä. Kiinnitä kiinnike paikalleen noudattamalla otsikon "Seinä- tai kattoasennus" alla olevia ohjeita.**Seinä- tai kattoasennus**

Tiili- tai betoniseinissä on käytettävä asennusproppuja (varmista kiinnikkeen suoruus vesivaa'alla), jotka tulevat tuotteen mukana. Propun on ulotuttava seinän kiinteään osaan eikä pelkästään rappaukseen.

Jos asennus tehdään paneloituun väliseinään tai kattoon, etsi koolauskohdat ja asenna lämmittimen kiinnike käyttämällä mukana toimitettuja ruuveja. Jos koolauskohtaa ei löydy, käytä M5-tyyppin proppuja. Tee 10 mm:n reiät porakoneella purasimen tai ruuvitaltan asemesta.

Asenna lämmitin kiinnikkeeseen. Varmista, että ruuvit osuvat kiinnikkeen uriin oikein.

On tärkeää, että hammastettu metallialuslevy (a) asennetaan lämmittimen kiinnikkeen (b) ja seinäkiinnikkeen (c) väliin. Säädä lämmitin vaadittuun kulmaan. Kiristä sitten tiukasti kiinnitysruuvi (d), joka on päätytulpan (e) sisällä, käyttämällä ristipääruuvitaltaa (f). Katso **kuva 4**.**Sähköliitäntä**Löysennä ruuvit ilman ulostuloritilän (katso **kuva 5**) kummastakin päästä niin, että pääset käsiksi virtakaapelin kytkentäliittimiin. Katso **kuva 6**.Asenna päävirtakaapeli takapaneelin ulkopuolelle (ei sisäpuolelle) ja takakaapelikiinnikkeen kautta. Tee sitten kytkennät **kuvan 6** mukaan, katso myös **kuvasta 7** tarkka kuvaus kaapelikiinnikkeestä.**Kuvassa 7a** näkyvät mallien AC3N ja AC3RN kaapelikiinnikkeen tarkat tiedot.**Kuvassa 7b** näkyvät mallien AC45N ja AC6N kaapelikiinnikkeen tarkat tiedot. Huomautus: Kaapelikiinnikkeen osa "A" taitetaan ympäri niin, että siihen sopii suurempi kaapeli.

Kytkeä kiinteään johdotukseen on tehtävä vieressä olevan vähintään 20 ampeerin kaksoisnapakytkimen kautta mallien AC3N, AC3RN ja AC45N kohdalla.

Kytchentä kiinteään johdotukseen on tehtävä vieressä olevan vähintään 30 ampeerin kaksoisnapakytkimen kautta mallin AC6N kohdalla. Napojen välisen etäisyyden on oltava vähintään 3 mm. Kiinnitä lähtöritilä takaisin.

Varmista, että ilmaverho on kiinnitetty kunnolla paikalleen ja että virtakaapeli on kunnolla kiinnitetty ennen laitteen käyttöä.

### Käyttö (mallit AC3N, AC45N ja AC6N)

Kytke lämmittimeen sähkövirta.

Puhallin kytkeytyy kytkimestä, jossa on merkintä "I".

Valitse "I" ja pienemmät kytkimet, joissa on merkintä "●", tarpeen mukaan (katso kuva 9)

<b>Asetukset -</b>	<b>I</b>	: Puhallin Päälle
	<b>I + ●</b>	: Puolilämpö
	<b>I + ● + ●</b>	: Täysi lämpö

### Käyttö (malli AC3RN ja AC6RN)

Kytke lämmittimeen sähkövirta.

Valitse käsikäyttö asettamalla kytkin asentoon "MAN".

Valitse etäohjaus asettamalla kytkin asentoon "AUTO".

Valitse haluamasi lämpöteho käyttämällä pienempiä kytkimiä, joissa on merkintä "●" (katso kuva 10).

Etäohjauksen käyttö edellyttää, että valitset ensin "AUTO". Lämmitin voidaan nyt kytkeä Päälle tai Pois päältä käyttämällä etäohjausta (katso kuva 8).

#### Asetukset -

<b>MAN</b>	: Puhallin Päälle
<b>AUTO</b>	: Lämmitin Päälle tai Pois päältä (käyttämällä etäohjausta <b>I / O</b> )
<b>MAN / AUTO + ●</b>	: Puolilämpö
<b>MAN + ● + ●</b>	: Täysi lämpö

"AUTO"-tilassa oletuksena on "Pois päältä", jos etäohjausta ei käytetä.

HUOMAUTUS: Etäohjaimen linkittämiseen käytetään infrapunatekniikkaa, jonka toimintamatka on 8 metriä. Infrapunatekniikan toiminta edellyttää visuaalisesti esteetöntä linjaa.

Jos etäohjaus ei enää toimi, kytke päävirta pois päältä vähintään 30 sekunnin ajaksi ja valitse käsikäyttö valitsemalla "MAN".

### Etäohjain (ainoastaan malli AC3RN ja AC6RN)

Aseta 2 kpl 1,5 voltin AAA-paristoa etäohjaimen käsiosaan.

Valitse lämmittimen automaattitoiminta "AUTO"-asennolla.

Kytke lämmitin päälle painamalla **I**-painiketta, ja sammuta se **O**-painikkeella.

Jos lämmitin ei toimi etäohjainta käyttämällä, tarkista ensin paristot. Tähtää sitten etäohjain suoraan kohti lämmitintä ja koeta uudestaan.

Kun etäohjainta ei käytetä, se voidaan asettaa mukana tulevaan seinätelineeseen (katso kuva 8). Mukana tulevat ruuvit ja proput seinätelineen kiinnitystä varten.

### Tärkeitä tietoja paristoista

Hävitä vuotavat paristot.

Hävitä paristot noudattaen asianmukaisia määräyksiä. Kaikki paristot voivat vuotaa, jos eri paristotyyppiä käytetään samaan aikaan, jos paristot asennetaan väärin, jos kaikkia paristoja ei vaihdeta samaan aikaan, jos paristot hävitetään polttamalla tai jos yritetään ladata sellainen paristo, jota ei ole tarkoitettu ladattavaksi.

### Termostaattilämpökatkaisut

Lämmitysvastusten virransyöttö katkaistaan, jos esiintyy jokin seuraavista epänormaaleista tilanteista tai niiden yhdistelmä.

1. Ilman tulo- tai lähtöritilä on tukossa.
2. Sisäinen ilmanvaihto on huonoa pölyn tai roskien kertymisen vuoksi.
3. Puhallin jumiutuu.

**Huomautus:** Jos termostaattilämpökatkaisin laukeaa, puhaltimen toiminta voi jatkua, jolloin lämmittimen toiminta heikkenee. Jos lämmittimen toiminta heikkenee, käännä se heti pois päältä, ja toimi seuraavien ohjeiden mukaan:

### Pois leikattujen osien uudelleenasettamista koskeva toimenpide

Syyn määrittäminen ja poistaminen.

Suorita alla olevat ohjeet pois leikattujen osien uudelleenasettamiseksi

1. Irrota virtalähde.
2. Vie pieni litteä ruuvitaltta ilman sisääntulo- tai poistumispaneelin B kautta poisleikatun osan painikepuolelle (katso kohta g kuvassa 14) välttämällä kosketusta itse osan kanssa (katso kohta e kuvassa 14).
3. Aseta pois leikattu osa uudelleen painamalla nollauspainiketta kuvassa 14 osoitetussa suunnassa (pois leikattu osa napsahtaa, kun se asetetaan uudelleen).
4. Poista ruuvitaltta varoen.
5. Kytke virtalähde päälle.

Jos pois leikattu osa toimii edelleen katkonaisesti, lämmityslaite on kytkettävä pois päältä ja on otettava yhteyttä huoltoteknikkoon.

### Huolto

#### VAROITUS: Irrota lämmittimen verkkojohto pistorasiasta ennen huoltotoimenpiteitä.

Tämä laite on suunniteltu huoltovapaaksi. Erittäin pölyisessä ympäristössä ilman ulostuloaukot täytyy ehkä aika ajoin kuitenkin harjata huolellisesti puhtaiksi.

### Kierrätys



Koskee EU-alueella myytyjä sähkölaitteita.

Kun sähkölaitteen käyttöikä on päättynyt, älä hävitä sitä kotitalousjätteen mukana. Kierrätä laite mahdollisuuksien mukaan. Saat lisätietoja kierrätysmahdollisuuksista paikallisilta viranomaisilta tai jälleenmyyjältä.

### Puhdistus

#### VAROITUS: IRROTA LAITE AINA VIRTALÄHTEESTÄ ennen puhdistusta.

Älä käytä lämmittimen puhdistukseen pesuaineita, naarmuttavia puhdistusjauheita tai kiillotusaineita.

Laite voidaan pyyhkiä kostealla kankaalla. Tahrat voidaan irrottaa käyttämällä mietoon puhdistusaineliuokseen kostutettua kangasta. Pyyhi pinta lopuksi kuivaksi. Varo, ettei laitteen sisään pääse kosteutta.

Varmista, että pölyä tai nöyhtää ei kerääny lämmittimen sisälle, koska tämä saattaa aiheuttaa vastuksen ylikuumentumisen. Poista kerääntynyt nöyhtä pölynimurilla.

### Myynnin jälkeinen huolto

Jos tarvitset myynninjalkeista palvelua tai varaosia, ota yhteys liikkeeseen, josta ostit laitteen, tai takuukortissa ilmoitettuun maakohtaiseen palvelunumeroon.

Älä palauta viallista tuotetta ensimmäiseksi meille, koska se saattaa kadota tai vahingoittua, ja palvelun saaminen viivästyä.

Säilytä kuitti todisteena hankinnasta.



Glen Dimplex Heating and Ventilation  
Millbrook House, Grange Drive, Hedge End, Southampton, SO30 2DF

Glen Dimplex Europe, Airport Road, Cloghran, Co. Dublin K67 VE08



© Glen Dimplex. All rights reserved. Material contained in this publication may not be reproduced in whole or in part, without prior permission in writing of Glen Dimplex.